

SIEMENS

Albatros²

Bloková hydraulická schémata a doplňkové funkce

1	Zdroje tepla nebo chladu	8
1.1	Kotle	8
1.1.1	Olej /plyn, vícestupňové	8
1.1.2	Olej /plyn, modulované	11
1.1.3	Tuhá paliva (dřevo).....	12
1.1.4	Doplňkové funkce kotle na olej/plyn a tuhá paliva	13
1.2	Tepelné čerpadlo	14
1.2.1	Tepelné čerpadlo země-voda	14
1.2.2	Tepelné čerpadlo voda-voda	18
1.2.3	Tepelné čerpadlo vzduch-voda	21
1.2.4	Teplené čerpadlo - externí zdroj	22
1.2.5	Doplňkové funkce tepelného čerpadla	22
1.3	Solár	23
1.3.1	1 kolektorové pole	23
1.3.2	2 kolektorová pole	31
1.3.3	Doplňkové funkce soláru	37
2	Akumulační zásobník	38
2.1	Čidlo zásobníku	38
2.1.1	Doplňkové funkce zásobníku.....	39
2.2	Zásobník TV	40
2.2.1	Bez připojení do systému	40
2.2.2	S nabíjecím čerpadlem.....	41
2.2.3	Přepouštěcí ventil	41
2.2.4	Předregulátor	42
2.2.5	Meziokruh (externí výměník tepla)	42
2.2.6	Průtoková příprava TV.....	45
2.2.7	Doplňkové funkce zásobníku TV	46
2.3	Kombinovaný zásobník	46
3	Spotřebiče	47
3.1	Regulační smyčka prostor 1	47
3.1.1	Vytápění nebo chlazení, 2-trubkový systém.....	47
3.1.2	Vytápění nebo chlazení, 4-trubkový systém.....	49
3.1.3	Vytápění a chlazení, 2-trubkový systém.....	51
3.1.4	Vytápění a chlazení, 4-trubkový systém.....	54
3.1.5	Chladicí okruh, 4-trubkový systém	56
3.2	Regulační smyčka prostor 2	57
3.2.1	Jeden topný okruh	57
3.3	Regulační smyčka prostor 3	58
3.3.1	Jeden topný okruh	58
3.4	Podávací čerpadlo HX.....	58

3.5	Podávací čerpadlo/předregulace	60
3.6	Bazén	60
3.7	Anuloid (hydraulická vyhybka)	61
4	Přehled	62

Klíč

Obecné zkratky

BX	Multifunkční vstup	OL593x, OL604x
RM	Rozšiřující modul	OL6020, 6021
HX	Funkční vstup Hx	OL5950, 5960, 6046
SS	Směšovací skupina:	OL6020, 6015
QX	Multifunkční výstup	OL589x, OL603x
UX	Spojité napěťový výstup	OL6070
TO	Topný okruh	
CHO	Chladicí okruh	
OL	Obslužný řádek	

Hlavní napětí

E5	Nízký tarif	
E6	Blokování elektrických spotřebičů	
E9	Spínač nízkého tlaku	
E10	Spínač vysokého tlaku	
E11	Přetížení kompresoru 1	
E12	Přetížení kompresoru 2	
E14	Přetížení zdroje	
E15	Průtokový spínač zdroje	
E17	Manuální odmražení	
K1	Kompresor stupeň 1	
K2	Kompresor stupeň 2	
K6	Elektrická topná spirála v TV	QX
K8	Solární akční člen zásobníku K8	QX
K9	Solární čerpadlo externího výměníku	QX
K10	Alarmový výstup	QX
K13	Časový program 5	
K16	Elektrická topná spirála zásobníku nebo kombinovaného zásobníku	QX
K17	Relé spalín	QX
K18	Solární akční člen bazénu	QX
K19	Čerpadlo zdroje Q8 / ventilátor K19	
K25	Elektrická topná spirála 1	QX
K26	Elektrická topná spirála 2	QX
K27	Požadavek na teplo	QX
K28	Požadavek na chlad	QX
K29	Odvlhčovač vzduchu	QX
K30	Ventilátor podpory zátopy	QX
K31	Teplota horkého plynu	QX
K32	Řízení externího zdroje tepla	QX
Q1	Čerpadlo kotle	Udržování teploty zpátečky
Q2	Regulační prvek topného okruhu TO1	
Q3	Čerpadlo TV	Předregulace TV
Q4	Cirkulační čerpadlo	QX
Q5	Čerpadlo kolektoru	Solární ohřev TV
Q6	Regulační prvek topného okruhu TO2	Topný okruh 2
Q8	Čerpadlo zdroje Q8 / ventilátor K19	
Q9	Čerpadlo kondenzátu	
Q10	Čerpadlo kotle na tuhá paliva	QX
Q11	Přečerpávací čerpadlo zásobníku	QX
Q12	Čerpadlo bypassu	QX
Q14	Podávací čerpadlo	Předregulace/podávací čerpadlo
Q15	Čerpadlo H1	QX
Q16	Čerpadlo kolektoru 2	QX
Q18	Čerpadlo H2	QX
Q19	Čerpadlo H3	QX
Q20	Čerpadlo topného okruhu TOČ	QX
Q21	2. stupeň čerpadla TO1	QX
Q22	2. stupeň čerpadla TO2	QX
Q23	2. stupeň čerpadla TOČ	QX
Q24	Čerpadlo chladicího okruhu	Chladicí okruh 1
Q25	Čerpadlo kaskády	Udržování teploty zpátečky kaskády
Q33	Čerpadlo meziokruhu ohřevu TV	
Q34	Průtoková příprava TV	Průtoková příprava TV

Q35	Mixážní čerpadlo TV	QX
T2	Hořák stupeň 1	
T8	Hořák stupeň 2	FX4/QX4 ZN5770
Y1	Směšovací ventil topného okruhu 1	
Y4	Uzavírací ventil zdroje tepla	QX
Y5	Směšovací ventil otvírá	Topný okruh 2
Y6	Směšovací ventil zavírá	Topný okruh 2
Y7	Směšovací ventil otvírá	Udržování teploty zpátečky
Y8	Směšovací ventil zavírá	Udržování teploty zpátečky
Y15	Ventil zpátečky zásobníku	QX
Y16	Ventil bypassu	
Y19	Směšovací ventil otvírá	Předregulace/podávací čerpadlo
Y20	Směšovací ventil zavírá	Předregulace/podávací čerpadlo
Y21	Přepouštěcí ventil chlazení	QX
Y22	Reverzní ventil	QX
Y23	Směšovací ventil otvírá	Chladicí okruh 1
Y24	Směšovací ventil zavírá	Chladicí okruh 1
Y25	Směšovací ventil otvírá	Udržování teploty zpátečky kaskády
Y26	Směšovací ventil zavírá	Udržování teploty zpátečky kaskády
Y28	Přepouštěcí ventil zdroje chladu	QX
Y29	Odvlhčovač vzduchu	QX
Y31	Směšovací ventil otvírá	Předregulace TV
Y32	Směšovací ventil zavírá	Předregulace TV
Y33	Směšovací ventil otvírá	Průtoková příprava TV
Y34	Směšovací ventil zavírá	Průtoková příprava TV

Nízké napětí

A6	Prostorové čidlo teploty	
B1	Čidlo teploty náběhu TO1	
B2	Čidlo kotle TK1	
B3	Čidlo TV	BX:
B4	Čidlo zásobníku	BX:
B6	Čidlo kolektoru	Solární ohřev TV
B7	Čidlo teploty zpátečky	BX:
B8	Čidlo teploty spalín	BX:
B9	Venkovní čidlo	
B10	Společné čidlo teploty náběhu	BX:
B12	Čidlo teploty náběhu	Topný okruh 2
B13	Čidlo teploty bazénu	BX:
B15	Čidlo teploty náběhu předregulace	Předregulátor/podávací čerpadlo
B16	Čidlo teploty náběhu	Chladicí okruh 1
B21	Čidlo teploty náběhu TČ	BX:
B22	Čidlo kotle na tuhá paliva	BX:
B31	Čidlo TV	Solární ohřev TV
B35	Čidlo teploty náběhu / zpátečky	Předregulace TV
B36	Čidlo teploty nabíjení TV	BX:
B38	Čidlo výstupní teploty TV	Průtoková příprava TV
B39	Čidlo teploty cirkulace TV	BX:
B41	Čidlo zásobníku	BX:
B42	Čidlo zásobníku	BX:
B61	Čidlo kolektoru 2	BX:
B63	Čidlo teploty náběhu soláru	BX:
B64	Čidlo teploty zpátečky soláru	BX:
B70	Čidlo teploty zpátečky kaskády	Udržování teploty zpátečky kaskády
B71	Čidlo teploty zpátečky	BX:
B73	Společné čidlo teploty zpátečky	BX:
B81	Čidlo teploty horkého plynu	BX:
B82	Čidlo teploty horkého plynu	BX:
B83	Čidlo kondenzátu	BX:
B84	Teplota odpařování TČ vzduch voda	
B91	Vstupní teplota zdroje	
B92	Výstupní teplota zdroje	
RG1	Prostorový přístroj 1	
RG2	Prostorový přístroj 2	
FS	Průtokový spínač	

Úvod

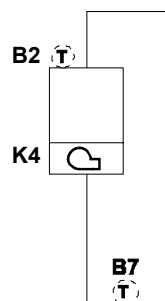
Následující stránky zobrazují bloková schémata zapojení, která jsou dostupná jako varianty. Také jsou zde uvedeny odpovídající obslužné řádky, které musí být zvoleny pro vytvoření odpovídajícího zapojení, a potřebná čidla. Postup pro výběr požadovaného schématu je popsán v Uživatelské příručce.

1 Zdroje tepla nebo chladu

1.1 Kotle

1.1.1 Olej /plyn, vícestupňové

OeG1



Požadovaná nastavení:

OL5770 (Typ zdroje):

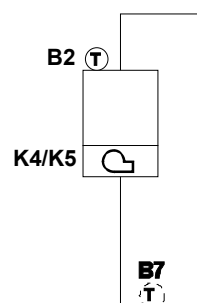
- 1-stupňový, nebo
- Kotel bez čidla

Volitelné nastavení:

BX:

- Čidlo teploty zpátečky B7

OeG2



Požadovaná nastavení:

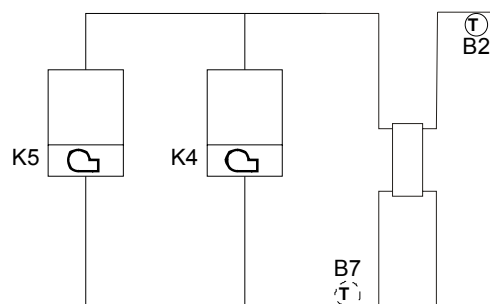
OL5770 (Typ zdroje):

- 2-stupňový, nebo
- Kaskáda 2 x 1

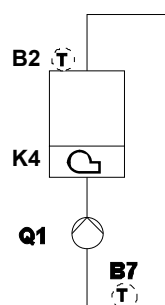
Volitelné nastavení:

BX:

- Čidlo teploty zpátečky B7



OeG3



Požadovaná nastavení:

QX:

- Čerpadlo kotle Q1

OL5770 (Typ zdroje):

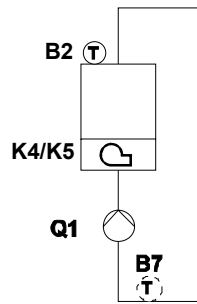
- 1-stupňový, nebo
- Kotel bez čidla

Volitelné nastavení:

BX:

- Čidlo teploty zpátečky B7

OeG4



Požadovaná nastavení:

QX:

- Čerpadlo kotle Q1
- #### **OL5770 (Typ zdroje):**
- 2-stupňový, nebo
 - Kaskáda 2 x 1

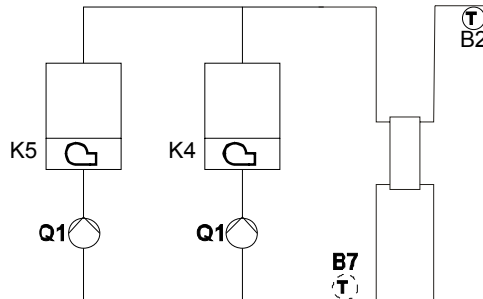
Volitelné nastavení:

BX:

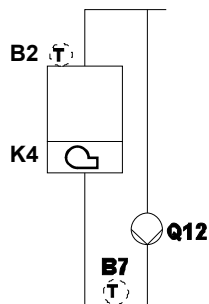
- Čidlo teploty zpátečky B7

Poznámka:

Pro kaskádu 2x1, nastavte čerpadlo kotle Q1 na QX1, QX2



OeG5



Požadovaná nastavení:

QX:

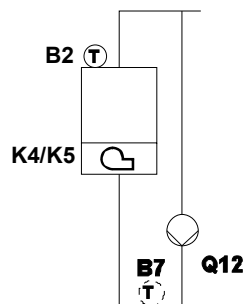
- Čerpadlo bypassu Q12
- #### **OL5770 (Typ zdroje):**
- 1-stupňový, nebo
 - Kotel bez čidla

Volitelné nastavení:

BX:

- Čidlo teploty zpátečky B7

OeG6



Požadovaná nastavení:

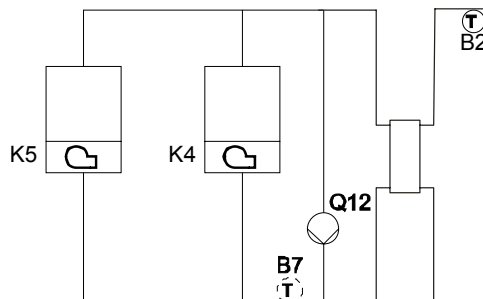
QX:

- Čerpadlo bypassu Q12
- #### **OL5770 (Typ zdroje):**
- 2-stupňový, nebo
 - Kaskáda 2 x 1

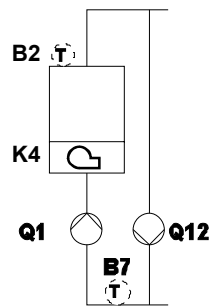
Volitelné nastavení:

BX:

- Čidlo teploty zpátečky B7



OeG7



Požadovaná nastavení:

QX:

- Čerpadlo kotle Q1
- Čerpadlo bypassu Q12

OL5770 (Typ zdroje):

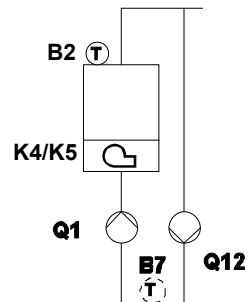
- 1-stupňový, nebo
- Kotel bez čidla

Volitelné nastavení:

BX:

- Čidlo teploty zpátečky B7

OeG8



Požadovaná nastavení:

QX:

- Čerpadlo kotle Q1
- Čerpadlo bypassu Q12

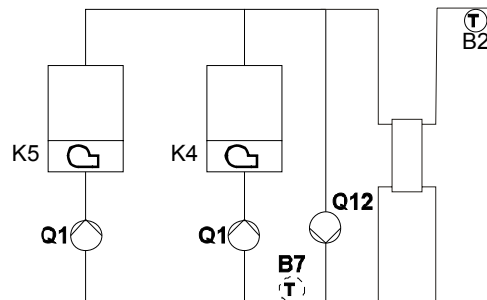
OL5770 (Typ zdroje):

- 2-stupňový, nebo
- Kaskáda 2 x 1

Volitelné nastavení:

BX:

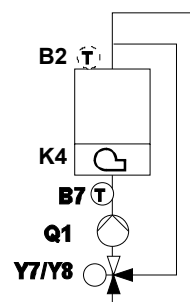
- Čidlo teploty zpátečky B7



Poznámka:

Pro kaskádu 2x1, nastavte čerpadlo kotle Q1 na QX1, QX2

OeG9



Požadovaná nastavení:

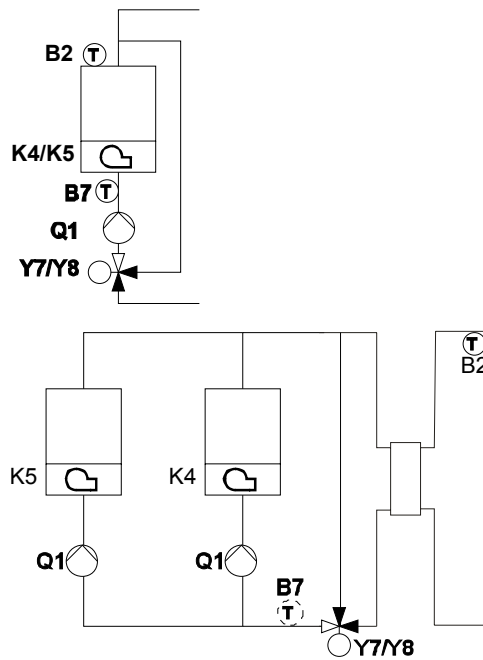
SS/RM:

- Udržování teploty zpátečky

OL5770 (Typ zdroje):

- 1-stupňový, nebo
- Kotel bez čidla

OeG10



Požadovaná nastavení:

SS/RM:

- Udržování teploty zpátečky

OL5770 (Typ zdroje):

- 2-stupňový, nebo
- Kaskáda 2 x 1

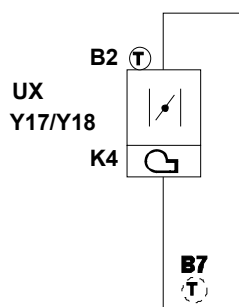
Poznámka:

Pro kaskádu 2x1, nastavte čerpadlo kotle Q1 na QX1, QX2

1.1.2 Olej /plyn, modulované

Modulovaný hořák na olej / plyn řízený 3-bodovým signálem nebo napěťovým výstupem UX

OeG11



Požadovaná nastavení:

OL5770 (Typ zdroje):

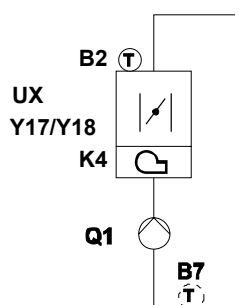
- Modulovaný 3-bod., nebo
- Modulovaný UX

Volitelné nastavení:

BX:

- Čidlo teploty zpátečky B7

OeG12



Požadovaná nastavení:

QX:

- Čerpadlo kotle Q1

OL5770 (Typ zdroje):

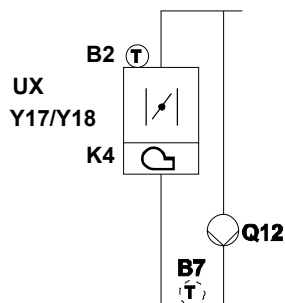
- Modulovaný 3-bod., nebo
- Modulovaný UX

Volitelné nastavení:

BX:

- Čidlo teploty zpátečky B7

OeG13



Požadovaná nastavení:

QX:

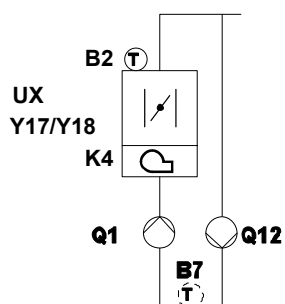
- Čerpadlo bypassu Q12
- OL5770 (Typ zdroje):**
- Modulovaný 3-bod., nebo
 - Modulovaný UX

Volitelné nastavení:

BX:

- Čidlo teploty zpátečky B7

OeG14



Požadovaná nastavení:

QX:

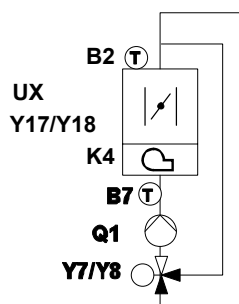
- Čerpadlo kotle Q1
 - Čerpadlo bypassu Q12
- OL5770 (Typ zdroje):**
- Modulovaný 3-bod., nebo
 - Modulovaný UX

Volitelné nastavení:

BX:

- Čidlo teploty zpátečky B7

OeG15



Požadovaná nastavení:

SS/RM:

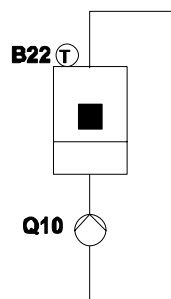
- Udržování teploty zpátečky

OL5770 (Typ zdroje):

- Modulovaný 3-bod., nebo
- Modulovaný UX

1.1.3 Tuhá paliva (dřevo)

Ho1



Požadovaná nastavení:

QX:

- Čerpadlo kotle na tuhá paliva Q10

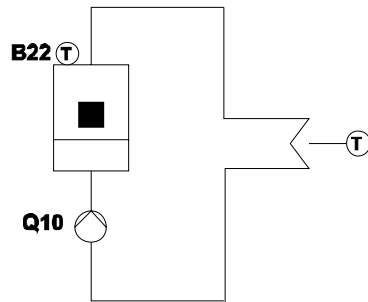
BX:

- Čidlo kotle na tuhá paliva B22

OL4133 (Porovnávací teplota):

- Žádaná teplota náběhu, nebo
- Minimální žádaná teplota

Ho2



Požadovaná nastavení:

QX:

- Čerpadlo kotle na tuhá paliva Q10

BX:

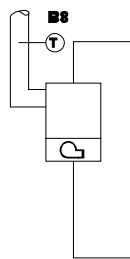
- Čidlo kotle na tuhá paliva B22

OL4133 (Porovnávací teplota):

- Čidlo TV B3, nebo
- Čidlo TV B31, nebo
- Čidlo zásobníku B4, nebo
- Čidlo zásobníku B41

1.1.4 Doplnkové funkce kotle na olej/plyn a tuhá paliva

Čidlo teploty spalin



Požadovaná nastavení:

BX:

- Čidlo teploty spalin B8

Volitelné nastavení:

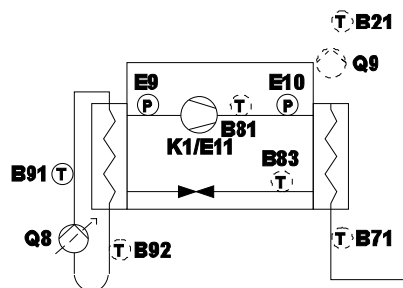
QX:

- Relé spalin K17
 - Ventilátor podpory zátopy K30
-

1.2 Tepelné čerpadlo

1.2.1 Tepelné čerpadlo země-voda

WP10



Požadovaná nastavení:

OL5800 (Zdroj tepla):

- Země

OL5807 (Odmrazování):

- Vyp

Volitelné nastavení:

BX:

- Čidlo teploty horkého plynu B81

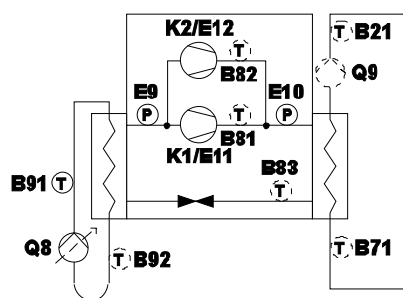
- Čidlo kondenzátu B83

UX:

- Čerpadlo zdroje Q8 / ventilátor

K19

WP11



Požadovaná nastavení:

QX:

- Kompresor stupeň 2 K2

OL5800 (Zdroj tepla):

- Země

OL5807 (Odmrazování):

- Vyp

Volitelné nastavení:

BX:

- Čidlo teploty horkého plynu B81

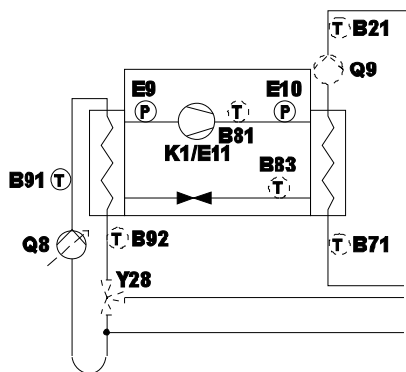
- Čidlo kondenzátu B83

UX:

- Čerpadlo zdroje Q8 / ventilátor

K19

WP14



Požadovaná nastavení:

OL5800 (Zdroj tepla):

- Země

OL5807 (Odmrazování):

- 4-trubkový systém

Volitelné nastavení:

QX:

- Přepouštěcí ventil zdroje chladu Y28

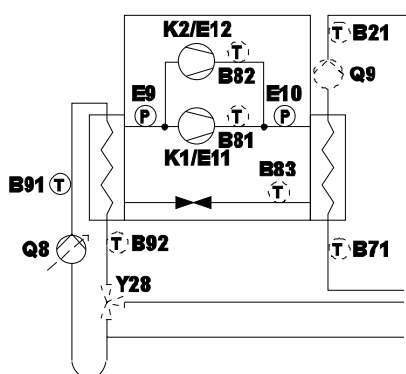
BX:

- Čidlo teploty horkého plynu B81
- Čidlo kondenzátu B83

UX:

- Čerpadlo zdroje Q8 / ventilátor K19

WP15



Požadovaná nastavení:

QX:

- Kompressor stupeň 2 K2

OL5800 (Zdroj tepla):

- Země

OL5807 (Odmrazování):

- 4-trubkový systém

Volitelné nastavení:

QX:

- Přepouštěcí ventil zdroje chladu Y28

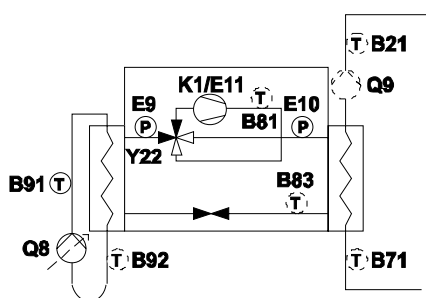
BX:

- Čidlo teploty horkého plynu B81
- Čidlo kondenzátu B83

UX:

- Čerpadlo zdroje Q8 / ventilátor K19

WP18



Požadovaná nastavení:

QX:

- Reverzní ventil Y22

OL5800 (Zdroj tepla):

- Země

OL5807 (Odmrazování):

- 2-trubkový systém

Volitelné nastavení:

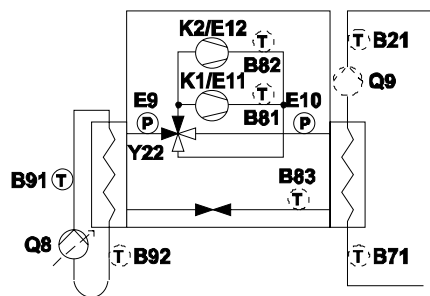
BX:

- Čidlo teploty horkého plynu B81
- Čidlo kondenzátu B83

UX:

- Čerpadlo zdroje Q8 / ventilátor K19

WP19



Požadovaná nastavení:

QX:

- Kompresor stupeň 2 K2
- Reverzní ventil Y22

OL5800 (Zdroj tepla):

- Země

OL5807 (Odmrazování):

- 2-trubkový systém

Volitelné nastavení:

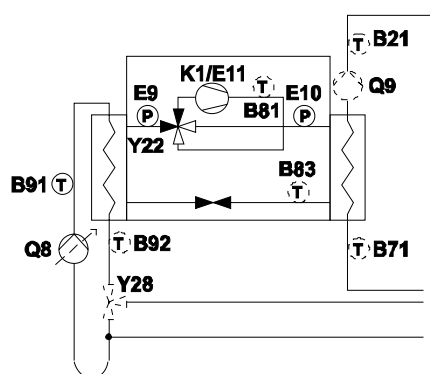
BX:

- Čidlo teploty horkého plynu B81
- Čidlo kondenzátu B83

UX:

- Čerpadlo zdroje Q8 / ventilátor K19

WP22



Požadovaná nastavení:

QX:

- Reverzní ventil Y22

OL5800 (Zdroj tepla):

- Země

OL5807 (Odmrazování):

- 4-trubkový systém

Volitelné nastavení:

QX:

- Přepouštěcí ventil zdroje chladu Y28

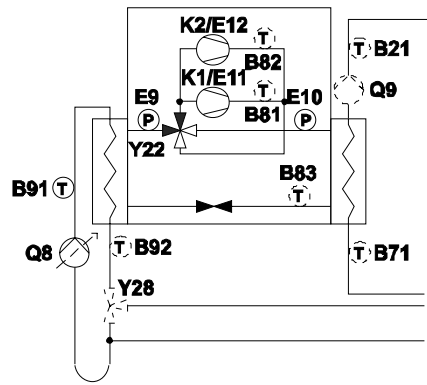
BX:

- Čidlo teploty horkého plynu B81
- Čidlo kondenzátu B83

UX:

- Čerpadlo zdroje Q8 / ventilátor K19

WP23



Požadovaná nastavení:

QX:

- Kompresor stupeň 2 K2
- Reverzní ventil Y22

OL5800 (Zdroj tepla):

- Země

OL5807 (Odmrazování):

- 4-trubkový systém

Volitelné nastavení:

QX:

- Přepouštěcí ventil zdroje chladu Y28

BX:

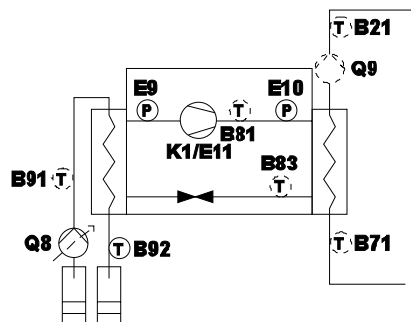
- Čidlo teploty horkého plynu B81
- Čidlo kondenzátu B83

UX:

- Čerpadlo zdroje Q8 / ventilátor K19

1.2.2 Tepelné čerpadlo voda-voda

WP30



Požadovaná nastavení:

OL5800 (Zdroj tepla):

- Voda

OL5807 (Odmrazování):

- Vyp

Volitelné nastavení:

BX:

- Čidlo teploty horkého plynu B81

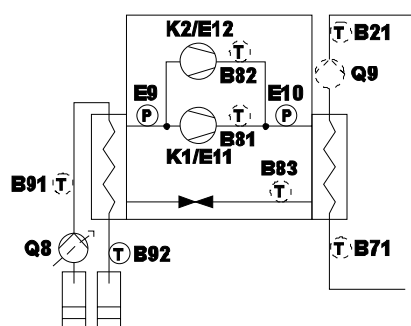
- Čidlo kondenzátu B83

UX:

- Čerpadlo zdroje Q8 / ventilátor

K19

WP31



Požadovaná nastavení:

QX:

- Kompresor stupeň 2 K2

OL5800 (Zdroj tepla):

- Voda

OL5807 (Odmrazování):

- Vyp

Volitelné nastavení:

BX:

- Čidlo teploty horkého plynu B81

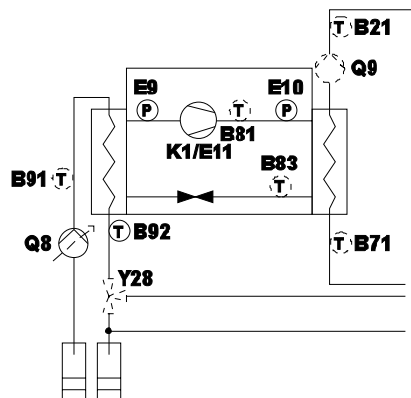
- Čidlo kondenzátu B83

UX:

- Čerpadlo zdroje Q8 / ventilátor

K19

WP34



Požadovaná nastavení:

OL5800 (Zdroj tepla):

- Voda

OL5807 (Odmrazování):

- 4-trubkový systém

Volitelné nastavení:

QX:

- Přepouštěcí ventil zdroje chladu

Y28

BX:

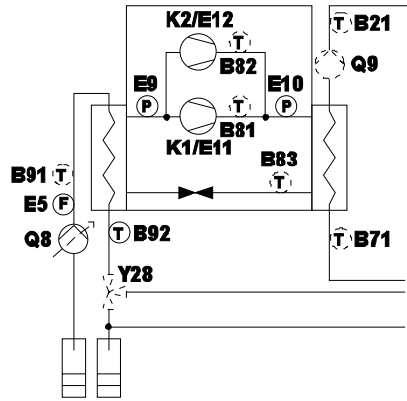
- Čidlo teploty horkého plynu B81

- Čidlo kondenzátu B83

UX:

- Čerpadlo zdroje Q8 / ventilátor

K19

WP35**Požadovaná nastavení:****QX:**

- Kompresor stupeň 2 K2

OL5800 (Zdroj tepla):

- Voda

OL5807 (Odmrazování):

- 4-trubkový systém

Volitelné nastavení:**QX:**

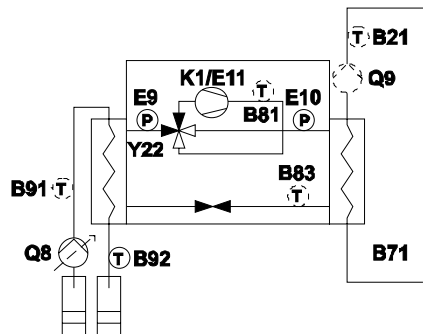
- Přepouštěcí ventil zdroje chladu Y28

BX:

- Čidlo teploty horkého plynu B81
- Čidlo kondenzátu B83

UX:

- Čerpadlo zdroje Q8 / ventilátor K19

WP38**Požadovaná nastavení:****QX:**

- Reverzní ventil Y22

OL5800 (Zdroj tepla):

- Voda

OL5807 (Odmrazování):

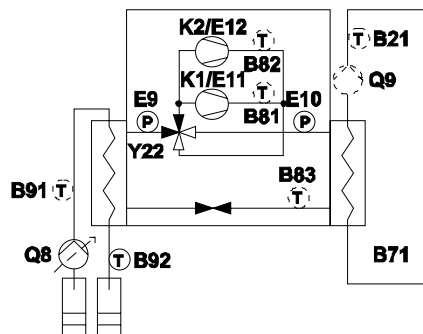
- 2-trubkový systém

Volitelné nastavení:**BX:**

- Čidlo teploty horkého plynu B81
- Čidlo kondenzátu B83

UX:

- Čerpadlo zdroje Q8 / ventilátor K19

WP39**Požadovaná nastavení:****QX:**

- Kompresor stupeň 2 K2
- Reverzní ventil Y22

OL5800 (Zdroj tepla):

- Voda

OL5807 (Odmrazování):

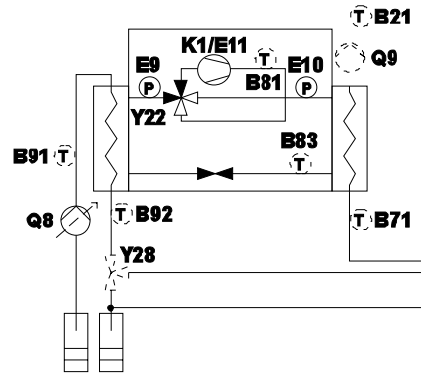
- 2-trubkový systém

Volitelné nastavení:**BX:**

- Čidlo teploty horkého plynu B81
- Čidlo kondenzátu B83

UX:

- Čerpadlo zdroje Q8 / ventilátor K19

WP42**Požadovaná nastavení:****QX:**

- Reverzní ventil Y22

OL5800 (Zdroj tepla):

- Voda

OL5807 (Odmrazování):

- 4-trubkový systém

Volitelné nastavení:**QX:**

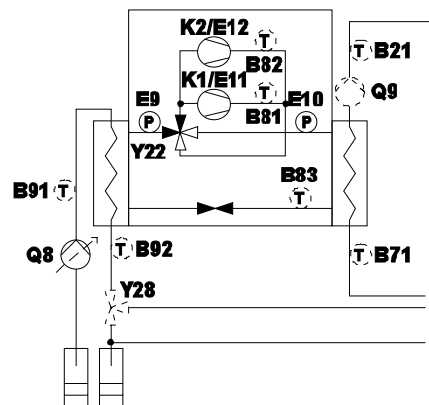
- Přepouštěcí ventil zdroje chladu Y28

BX:

- Čidlo teploty horkého plynu B81
- Čidlo kondenzátu B83

UX:

- Čerpadlo zdroje Q8 / ventilátor K19

WP43**Požadovaná nastavení:****QX:**

- Kompresor stupeň 2 K2
- Reverzní ventil Y22

OL5800 (Zdroj tepla):

- Voda

OL5807 (Odmrazování):

- 4-trubkový systém

Volitelné nastavení:**QX:**

- Přepouštěcí ventil zdroje chladu Y28

BX:

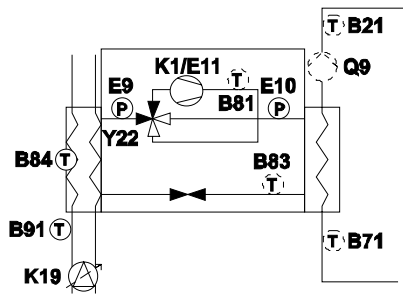
- Čidlo teploty horkého plynu B81
- Čidlo kondenzátu B83

UX:

- Čerpadlo zdroje Q8 / ventilátor K19

1.2.3 Tepelné čerpadlo vzduch-voda

HP50



Požadovaná nastavení:

QX:

- Reverzní ventil Y22

OL5800 (Zdroj tepla):

- Vzduch

OL5807 (Odmrazování):

- 4-trubkový systém

Volitelné nastavení:

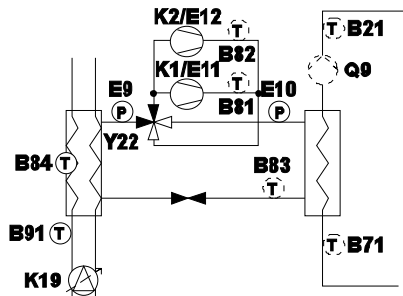
BX:

- Čidlo teploty horkého plynu B81
- Čidlo kondenzátu B83

UX:

- Čerpadlo zdroje Q8 / ventilátor K19

WP51



Požadovaná nastavení:

QX:

- Kompresor stupeň 2 K2
- Reverzní ventil Y22

OL5800 (Zdroj tepla):

- Vzduch

OL5807 (Odmrazování):

- 4-trubkový systém

Volitelné nastavení:

BX:

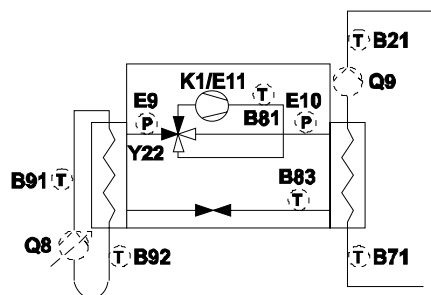
- Čidlo teploty horkého plynu B81
- Čidlo kondenzátu B83

UX:

- Čerpadlo zdroje Q8 / ventilátor K19

1.2.4 Teplené čerpadlo - externí zdroj

WP60



Požadovaná nastavení:

OL5800 (Zdroj tepla):

- Externí
- OL5807 (Odmrazování):**
- 4-trubkový systém

Volitelné nastavení:

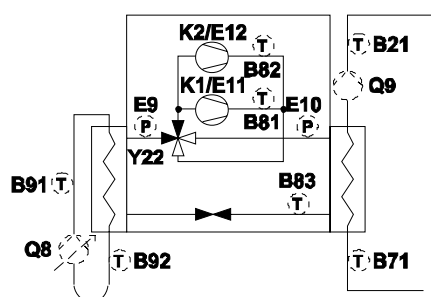
BX:

- Čidlo teploty horkého plynu B81
- Čidlo kondenzátu B83

QX:

- Reverzní ventil Y22

WP61



Požadovaná nastavení:

QX:

- Kompresor stupeň 2 K2

OL5800 (Zdroj tepla):

- Externí

OL5807 (Odmrazování):

- 4-trubkový systém

Volitelné nastavení:

BX:

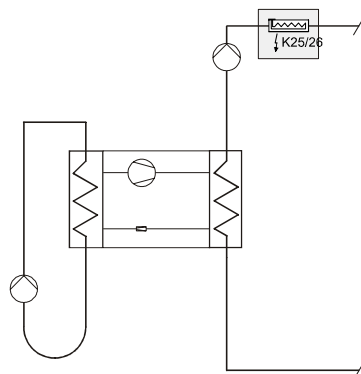
- Čidlo teploty horkého plynu B81
- Čidlo kondenzátu B83

QX:

- Reverzní ventil Y22

1.2.5 Doplňkové funkce tepelného čerpadla

Elektrická topná
patrona v průtoku 1/2



Požadovaná nastavení:

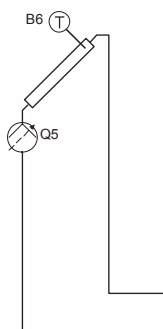
QX:

- El. patrona v průtoku 1 K25
- El. patrona v průtoku 2 K26

1.3 Solár

1.3.1 1 kolektorové pole

Sol1



Požadovaná nastavení:

QX:

- Čerpadlo kolektoru Q5

BX:

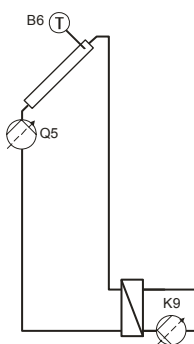
- Čidlo kolektoru B6

Volitelné nastavení:

UX:

- Q5

Sol3



Požadovaná nastavení:

QX:

- Čerpadlo kolektoru Q5
- Solární čerpadlo externího výměníku K9

BX:

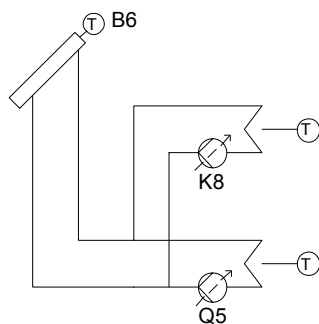
- Čidlo kolektoru B6

Volitelné nastavení:

UX:

- Q5 / K9

Sol5



Požadovaná nastavení:

QX:

- Čerpadlo kolektoru Q5
- Solární akční člen zásobníku K8

BX:

- Čidlo kolektoru B6

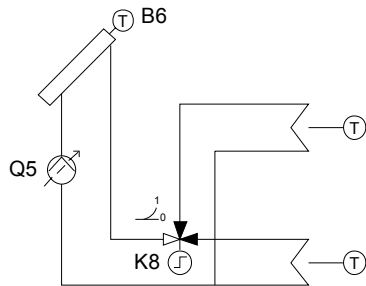
OL5840 (Regulační člen soláru):

- Nabíjecí čerpadlo

Volitelné nastavení:

UX:

- Q5 / K8

Sol6**Požadovaná nastavení:****QX:**

- Čerpadlo kolektoru Q5
- Solární akční člen zásobníku K8

BX:

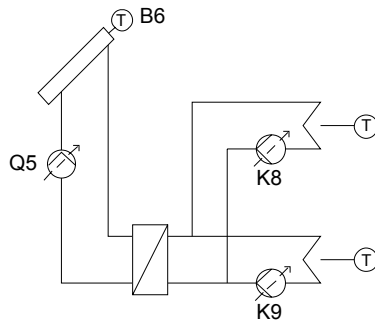
- Čidlo kolektoru B6

OL5840 (Regulační člen soláru):

- Přepouštěcí ventil

Volitelné nastavení:**UX:**

- Q5

Sol8**Požadovaná nastavení:****QX:**

- Čerpadlo kolektoru Q5
- Solární akční člen zásobníku K8
- Solární čerpadlo externího výměníku K9

BX:

- Čidlo kolektoru B6

OL5840 (Regulační člen soláru):

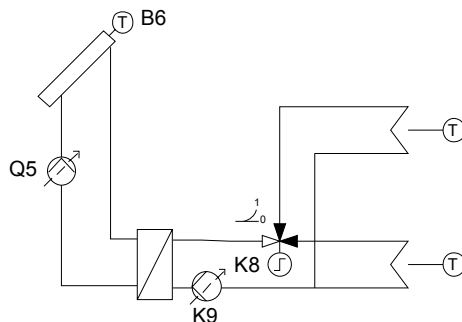
- Nabíjecí čerpadlo

OL5841 (Externí solární výměník):

- Společný

Volitelné nastavení:**UX:**

- Q5 / K8 / K9

Sol9**Požadovaná nastavení:****QX:**

- Čerpadlo kolektoru Q5
- Solární akční člen zásobníku K8
- Solární čerpadlo externího výměníku K9

BX:

- Čidlo kolektoru B6

OL5840 (Regulační člen soláru):

- Přepouštěcí ventil

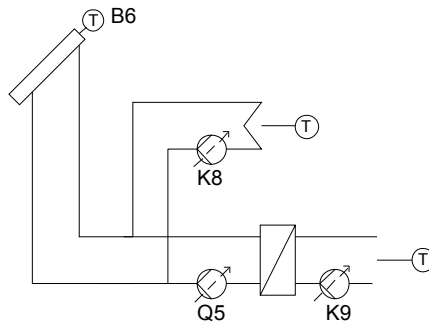
OL5841 (Externí solární výměník):

- Společný

Volitelné nastavení:**UX:**

- Q5 / K9

Sol10



Požadovaná nastavení:

QX:

- Čerpadlo kolektoru Q5
- Solární akční člen zásobníku K8
- Solární čerpadlo externího výměníku K9

BX:

- Čidlo kolektoru B6

OL5840 (Regulační člen soláru):

- Nabíjecí čerpadlo

OL5841 (Externí solární výměník):

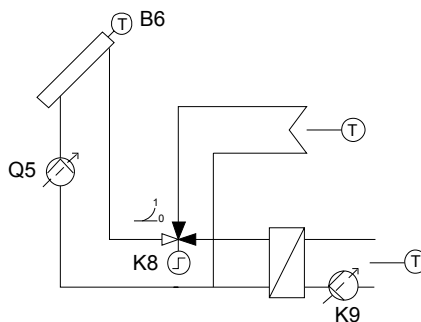
- Zásobník TV

Volitelné nastavení:

UX:

- Q5 / K8 / K9

Sol11



Požadovaná nastavení:

QX:

- Čerpadlo kolektoru Q5
- Solární akční člen zásobníku K8
- Solární čerpadlo externího výměníku K9

BX:

- Čidlo kolektoru B6

OL5840 (Regulační člen soláru):

- Přepouštěcí ventil

OL5841 (Externí solární výměník):

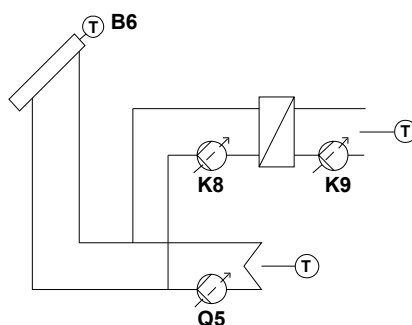
- Zásobník TV

Volitelné nastavení:

UX:

- Q5 / K9

Sol12



Požadovaná nastavení:

QX:

- Čerpadlo kolektoru Q5
- Solární akční člen zásobníku K8
- Solární čerpadlo externího výměníku K9

BX:

- Čidlo kolektoru B6

OL5840 (Regulační člen soláru):

- Nabíjecí čerpadlo

OL5841 (Externí solární výměník):

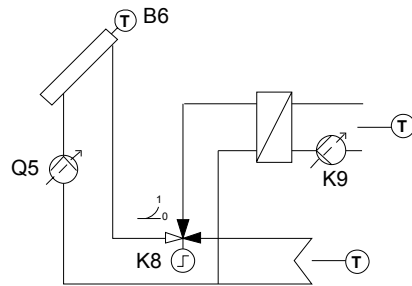
- Čidlo zásobníku

Volitelné nastavení:

UX:

- Q5 / K8 / K9

Sol13



Požadovaná nastavení:

QX:

- Čerpadlo kolektoru Q5
- Solární akční člen zásobníku K8
- Solární čerpadlo externího výměníku K9

BX:

- Čidlo kolektoru B6

OL5840:

- Přepouštěcí ventil

OL5841 (Externí solární výměník):

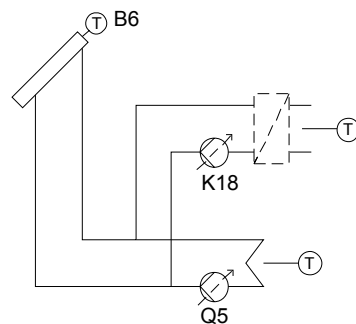
- Čidlo zásobníku

Volitelné nastavení:

UX:

- Q5 / K9

Sol14



Požadovaná nastavení:

QX:

- Čerpadlo kolektoru Q5
- Solární akční člen bazénu K18

BX:

- Čidlo kolektoru B6

OL5840 (Regulační člen soláru):

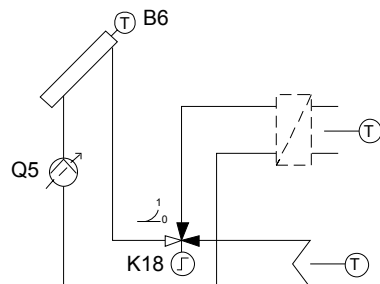
- Nabíjecí čerpadlo

Volitelné nastavení:

UX:

- Q5 / K18

Sol15



Požadovaná nastavení:

QX:

- Čerpadlo kolektoru Q5
- Solární akční člen bazénu K18

BX:

- Čidlo kolektoru B6

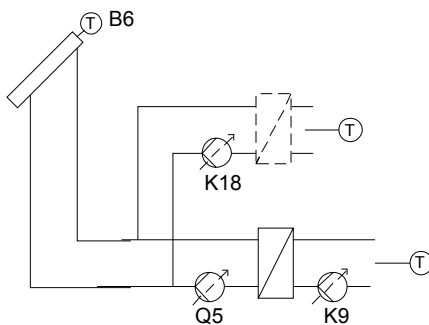
OL5840 (Regulační člen soláru):

- Přepouštěcí ventil

Volitelné nastavení:

UX:

- Q5

Sol17**Požadovaná nastavení:****QX:**

- Čerpadlo kolektoru Q5
- Solární čerpadlo externího výměníku K9
- Solární akční člen bazénu K18

BX:

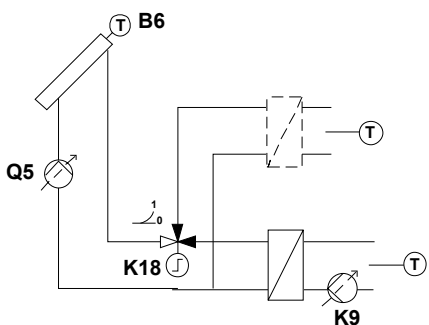
- Čidlo kolektoru B6

OL5840 (Regulační člen soláru):

- Nabíjecí čerpadlo

Volitelné nastavení:**UX:**

- Q5 / K9 / K18

Sol18**Požadovaná nastavení:****QX:**

- Čerpadlo kolektoru Q5
- Solární čerpadlo externího výměníku K9
- Solární akční člen bazénu K18

BX:

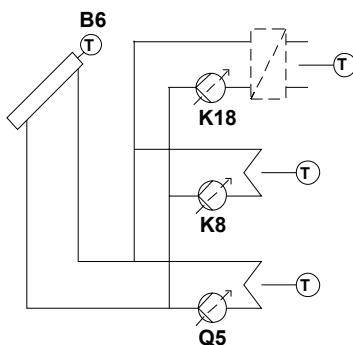
- Čidlo kolektoru B6

OL5840 (Regulační člen soláru):

- Přepouštěcí ventil

Volitelné nastavení:**UX:**

- Q5 / K9

Sol19**Požadovaná nastavení:****QX:**

- Čerpadlo kolektoru Q5
- Solární akční člen zásobníku K8
- Solární akční člen bazénu K18

BX:

- Čidlo kolektoru B6

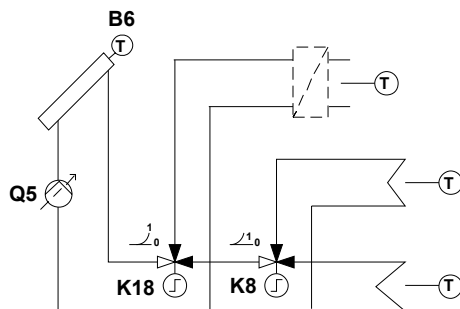
OL5840 (Regulační člen soláru):

- Nabíjecí čerpadlo

Volitelné nastavení:**UX:**

- Q5 / K8 / K18

Sol20



Požadovaná nastavení:

QX:

- Čerpadlo kolektoru Q5
- Solární akční člen zásobníku K8
- Solární akční člen bazénu K18

BX:

- Čidlo kolektoru B6

OL5840 (Regulační člen soláru):

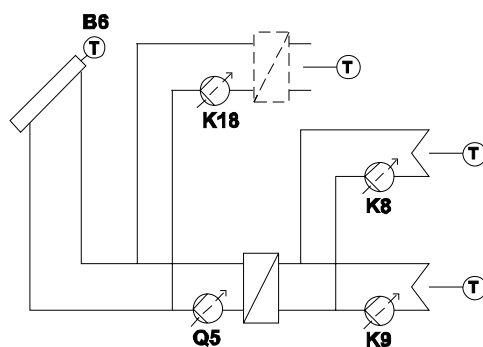
- Přepouštěcí ventil

Volitelné nastavení:

UX:

- Q5

Sol22



Požadovaná nastavení:

QX:

- Čerpadlo kolektoru Q5
- Solární akční člen zásobníku K8
- Solární čerpadlo externího výměníku K9
- Solární akční člen bazénu K18

BX:

- Čidlo kolektoru B6

OL5840 (Regulační člen soláru):

- Nabíjecí čerpadlo

OL5841 (Externí solární výměník):

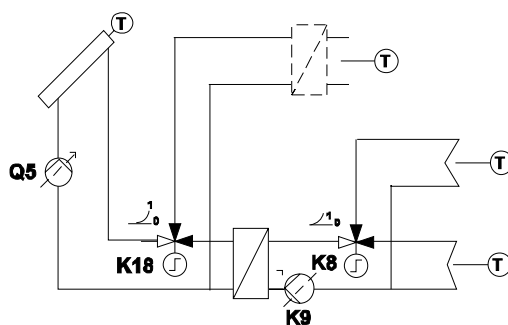
- Společný

Volitelné nastavení:

UX:

- Q5 / K8 / K9 / K18

Sol23



Požadovaná nastavení:

QX:

- Čerpadlo kolektoru Q5
- Solární akční člen zásobníku K8
- Solární čerpadlo externího výměníku K9
- Solární akční člen bazénu K18

BX:

- Čidlo kolektoru B6

OL5840 (Regulační člen soláru):

- Přepouštěcí ventil

OL5841 (Externí solární výměník):

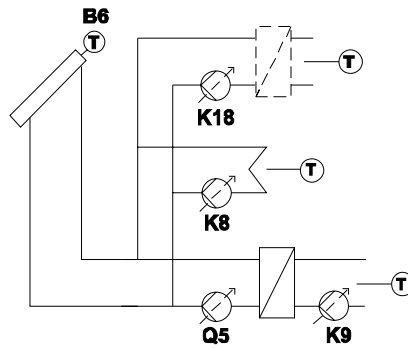
- Společný

Volitelné nastavení:

UX:

- Q5 / K9

Sol24



Požadovaná nastavení:

QX:

- Čerpadlo kolektoru Q5
- Solární akční člen zásobníku K8
- Solární čerpadlo externího výměníku K9
- Solární akční člen bazény K18

BX:

- Čidlo kolektoru B6

OL5840 (Regulační člen soláru):

- Nabíjecí čerpadlo

OL5841 (Externí solární výměník):

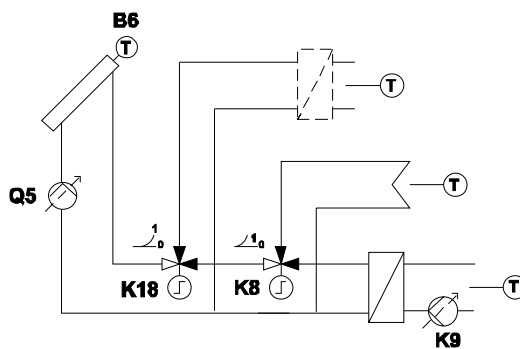
- Zásobník TV

Volitelné nastavení:

UX:

- Q5 / K8 / K9 / K18

Sol25



Požadovaná nastavení:

QX:

- Čerpadlo kolektoru Q5
- Solární akční člen zásobníku K8
- Solární čerpadlo externího výměníku K9
- Solární akční člen bazény K18

BX:

- Čidlo kolektoru B6

OL5840 (Regulační člen soláru):

- Přepouštěcí ventil

OL5841 (Externí solární výměník):

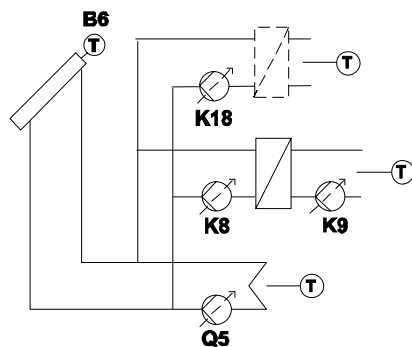
- Zásobník TV

Volitelné nastavení:

UX:

- Q5 / K9

Sol26



Požadovaná nastavení:

QX:

- Čerpadlo kolektoru Q5
- Solární akční člen zásobníku K8
- Solární čerpadlo externího výměníku K9
- Solární akční člen bazénu K18

BX:

- Čidlo kolektoru B6

OL5840 (Regulační člen soláru):

- Nabíjecí čerpadlo

OL5841 (Externí solární výměník):

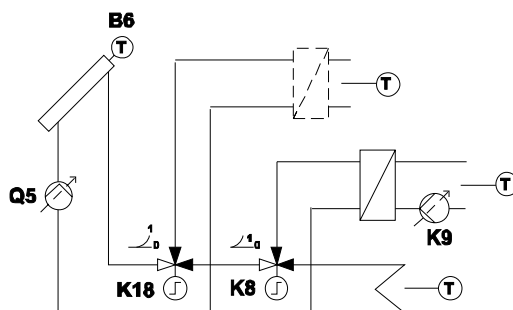
- Čidlo zásobníku

Volitelné nastavení:

UX:

- Q5 / K8 / K9 / K18

Sol27



Požadovaná nastavení:

QX:

- Čerpadlo kolektoru Q5
- Solární akční člen zásobníku K8
- Solární čerpadlo externího výměníku K9
- Solární akční člen bazénu K18

BX:

- Čidlo kolektoru B6

OL5840 (Regulační člen soláru):

- Přepouštěcí ventil

OL5841 (Externí solární výměník):

- Čidlo zásobníku

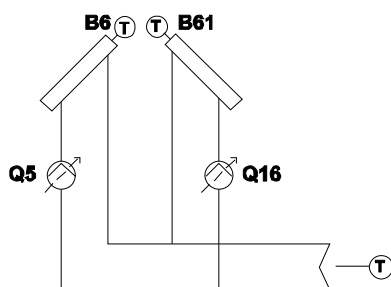
Volitelné nastavení:

UX:

- Q5 / K9

1.3.2 2 kolektorová pole

Sol31



Požadovaná nastavení:

QX:

- Čerpadlo kolektoru Q5
- Čerpadlo kolektoru 2 Q16

BX:

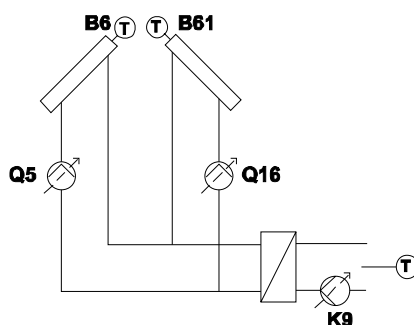
- Čidlo kolektoru B6
- Čidlo kolektoru B61

Volitelné nastavení:

UX:

- Q5 / Q16

Sol33



Požadovaná nastavení:

QX:

- Čerpadlo kolektoru Q5
- Čerpadlo kolektoru 2 Q16
- Solární čerpadlo externího výměníku K9

BX:

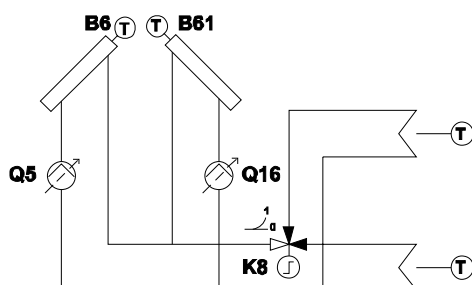
- Čidlo kolektoru B6
- Čidlo kolektoru B61

Volitelné nastavení:

UX:

- Q5 / Q16 / K9

Sol35



Požadovaná nastavení:

QX:

- Čerpadlo kolektoru Q5
- Čerpadlo kolektoru 2 Q16
- Solární akční člen zásobníku K8

BX:

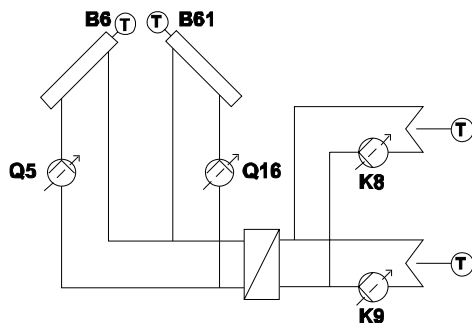
- Čidlo kolektoru B6
- Čidlo kolektoru B61

Volitelné nastavení:

UX:

- Q5 / Q16

Sol37



Požadovaná nastavení:

QX:

- Čerpadlo kolektoru Q5
- Čerpadlo kolektoru 2 Q16
- Solární akční člen zásobníku K8
- Solární čerpadlo externího výměníku K9

BX:

- Čidlo kolektoru B6
- Čidlo kolektoru B61

OL5840 (Regulační člen soláru):

- Nabíjecí čerpadlo

OL5841 (Externí solární výměník):

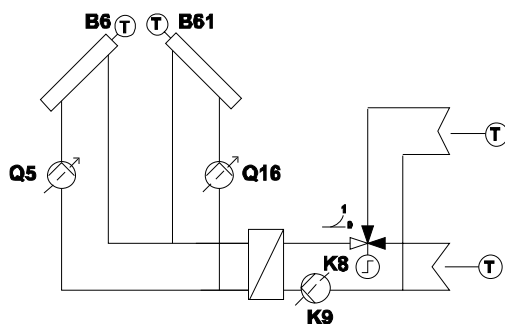
- Společný

Volitelné nastavení:

UX:

- Q5 / Q16 / K8 / K9

Sol38



Požadovaná nastavení:

QX:

- Čerpadlo kolektoru Q5
- Čerpadlo kolektoru 2 Q16
- Solární akční člen zásobníku K8
- Solární čerpadlo externího výměníku K9

BX:

- Čidlo kolektoru B6
- Čidlo kolektoru B61

OL5840 (Regulační člen soláru):

- Přepouštěcí ventil

OL5841 (Externí solární výměník):

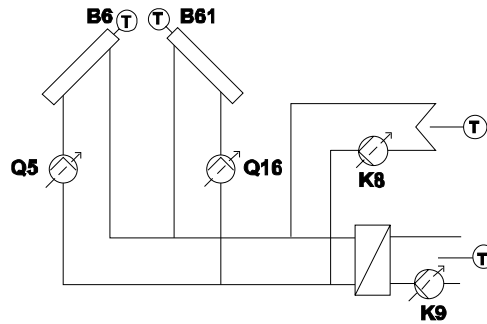
- Společný

Volitelné nastavení:

UX:

- Q5 / Q16 / K9

Sol 39



Požadovaná nastavení:

QX:

- Čerpadlo kolektoru Q5
- Čerpadlo kolektoru 2 Q16
- Solární akční člen zásobníku K8
- Solární čerpadlo externího výměníku K9

BX:

- Čidlo kolektoru B6
- Čidlo kolektoru B61

OL5840 (Regulační člen soláru):

- Nabíjecí čerpadlo

OL5841 (Externí solární výměník):

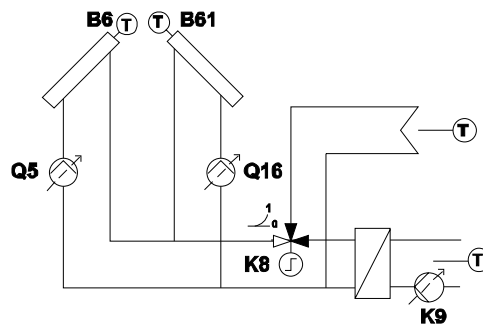
- Zásobník TV

Volitelné nastavení:

UX:

- Q5 / Q16 / K8 / K9

Sol40



Požadovaná nastavení:

QX:

- Čerpadlo kolektoru Q5
- Čerpadlo kolektoru 2 Q16
- Solární akční člen zásobníku K8
- Solární čerpadlo externího výměníku K9

BX:

- Čidlo kolektoru B6
- Čidlo kolektoru B61

OL5840 (Regulační člen soláru):

- Přepouštěcí ventil

OL5841 (Externí solární výměník):

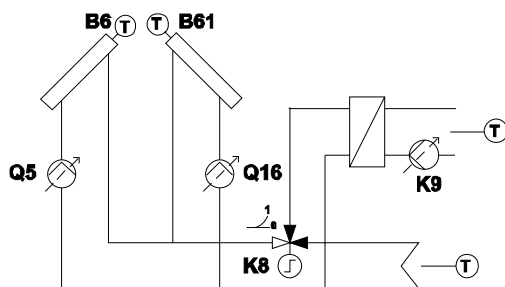
- Zásobník TV

Volitelné nastavení:

UX:

- Q5 / Q16 / K9

Sol41



Požadovaná nastavení:

QX:

- Čerpadlo kolektoru Q5
- Čerpadlo kolektoru 2 Q16
- Solární akční člen zásobníku K8
- Solární čerpadlo externího výměníku K9

BX:

- Čidlo kolektoru B6
- Čidlo kolektoru B61

OL5841 (Externí solární výměník):

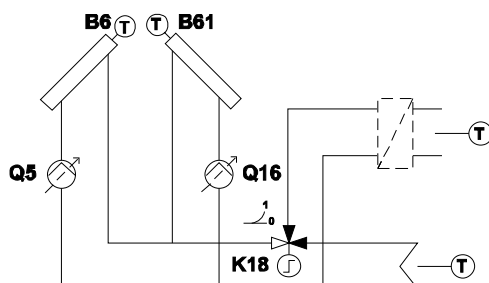
- Čidlo zásobníku

Volitelné nastavení:

UX:

- Q5 / Q16 / K9

Sol42



Požadovaná nastavení:

QX:

- Čerpadlo kolektoru Q5
- Čerpadlo kolektoru 2 Q16
- Solární akční člen bazény K18

BX:

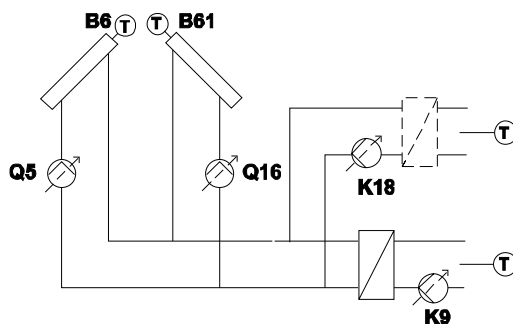
- Čidlo kolektoru B6
- Čidlo kolektoru B61

Volitelné nastavení:

UX:

- Q5 / Q16

Sol44



Požadovaná nastavení:

QX:

- Čerpadlo kolektoru Q5
- Čerpadlo kolektoru 2 Q16
- Solární čerpadlo externího výměníku K9
- Solární akční člen bazény K18

BX:

- Čidlo kolektoru B6
- Čidlo kolektoru B61

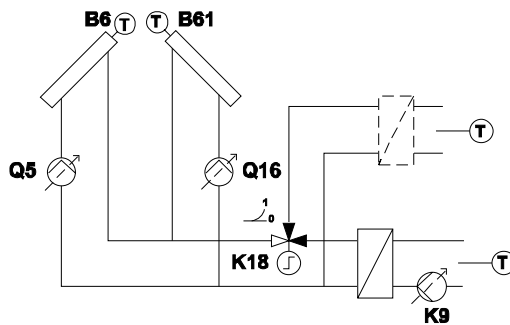
OL5840 (Regulační člen soláru):

- Nabíjecí čerpadlo

Volitelné nastavení:

UX:

- Q5 / Q16 / K9 / K18

Sol145**Požadovaná nastavení:****QX:**

- Čerpadlo kolektoru Q5
- Čerpadlo kolektoru 2 Q16
- Solární čerpadlo externího výměníku K9
- Solární akční člen bazénu K18

BX:

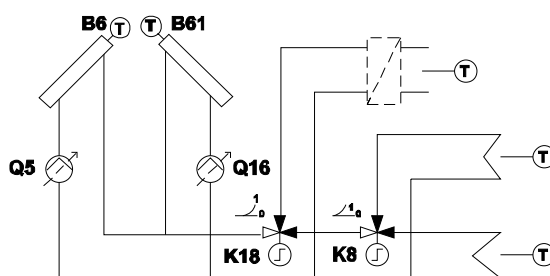
- Čidlo kolektoru B6
- Čidlo kolektoru B61

OL5840 (Regulační člen soláru):

- Přepouštěcí ventil

Volitelné nastavení:**UX:**

- Q5 / Q16 / K9

Sol146**Požadovaná nastavení:****QX:**

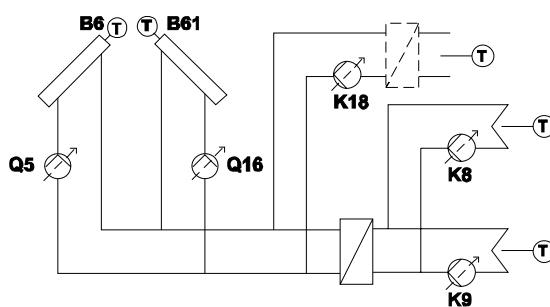
- Čerpadlo kolektoru Q5
- Čerpadlo kolektoru 2 Q16
- Solární akční člen zásobníku K8
- Solární akční člen bazénu K18

BX:

- Čidlo kolektoru B6
- Čidlo kolektoru B61

Volitelné nastavení:**UX:**

- Q5 / Q16

Sol148**Požadovaná nastavení:****QX:**

- Čerpadlo kolektoru Q5
- Čerpadlo kolektoru 2 Q16
- Solární akční člen zásobníku K8
- Solární čerpadlo externího výměníku K9
- Solární akční člen bazénu K18

BX:

- Čidlo kolektoru B6
- Čidlo kolektoru B61

OL5840 (Regulační člen soláru):

- Nabíjecí čerpadlo

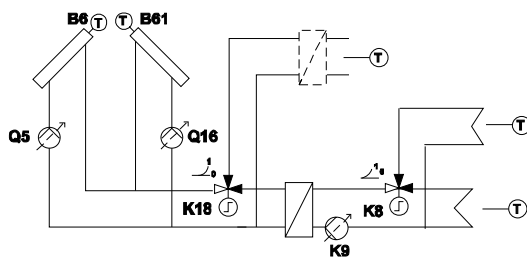
OL5841 (Externí solární výměník):

- Společný

Volitelné nastavení:**UX:**

- Q5 / Q16 / K8 / K9 / K18

Sol49



Požadovaná nastavení:

QX:

- Čerpadlo kolektoru Q5
- Čerpadlo kolektoru 2 Q16
- Solární akční člen zásobníku K8
- Solární čerpadlo externího výměníku K9
- Solární akční člen bazénu K18

BX:

- Čidlo kolektoru B6
- Čidlo kolektoru B61

OL5840 (Regulační člen soláru):

- Přepouštěcí ventil

OL5841 (Externí solární výměník):

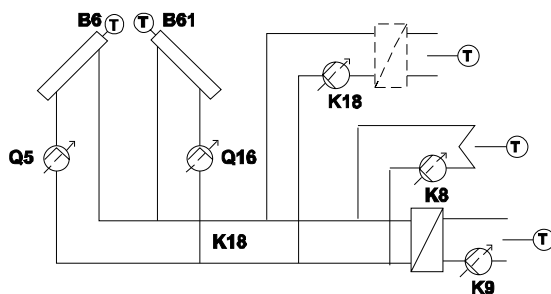
- Společný

Volitelné nastavení:

UX:

- Q5 / Q16 / K9

Sol50



Požadovaná nastavení:

QX:

- Čerpadlo kolektoru Q5
- Čerpadlo kolektoru 2 Q16
- Solární akční člen zásobníku K8
- Solární čerpadlo externího výměníku K9
- Solární akční člen bazénu K18

BX:

- Čidlo kolektoru B6
- Čidlo kolektoru B61

OL5840 (Regulační člen soláru):

- Nabíjecí čerpadlo

OL5841 (Externí solární výměník):

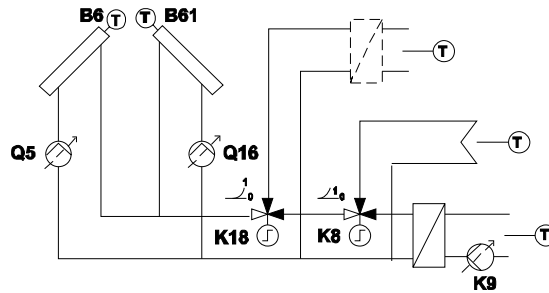
- Zásobník TV

Volitelné nastavení:

UX:

- Q5 / Q16 / K8 / K9 / K18

Sol51



Požadovaná nastavení:

QX:

- Čerpadlo kolektoru Q5
- Čerpadlo kolektoru 2 Q16
- Solární akční člen zásobníku K8
- Solární čerpadlo externího výměníku K9
- Solární akční člen bazénu K18

BX:

- Čidlo kolektoru B6
- Čidlo kolektoru B61

OL5840 (Regulační člen soláru):

- Přepouštěcí ventil

OL5841 (Externí solární výměník):

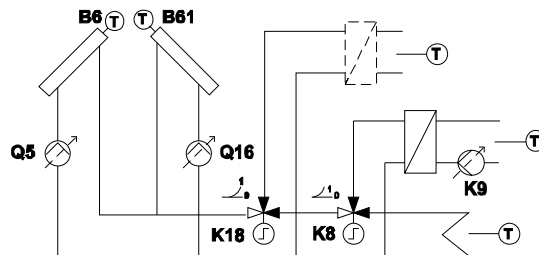
- Zásobník TV

Volitelné nastavení:

UX:

- Q5 / Q16 / K9

Sol52



Požadovaná nastavení:

QX:

- Čerpadlo kolektoru Q5
- Čerpadlo kolektoru 2 Q16
- Solární akční člen zásobníku K8
- Solární čerpadlo externího výměníku K9
- Solární akční člen bazénu K18

BX:

- Čidlo kolektoru B6
- Čidlo kolektoru B61

OL5841 (Externí solární výměník):

- Čidlo zásobníku

Volitelné nastavení:

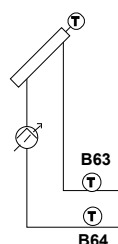
UX:

- Q5 / Q16 / K9

1.3.3 Doplnkové funkce soláru

Doplnkové funkce rozšiřují funkce částečných schémat zapojení.

dT pro měření solárních zisků



Požadovaná nastavení:

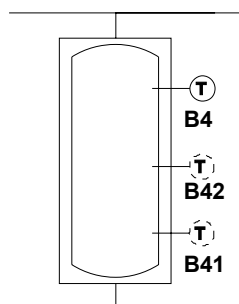
BX:

- Čidlo teploty náběhu soláru B63 (teplá)
- Čidlo teploty zpátečky soláru B64 (studená)

2 Akumulační zásobník

2.1 Čidlo zásobníku

Sp1



Požadovaná nastavení:

BX:

- Čidlo zásobníku B4

OL4783 (S připojením soláru):

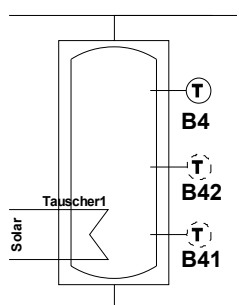
- Ne

Volitelné nastavení:

BX:

- Čidlo zásobníku B41
- Čidlo zásobníku B42

Sp2



Požadovaná nastavení:

BX:

- Čidlo zásobníku B4

OL4783 (S připojením soláru):

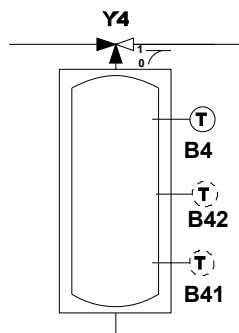
- Ano

Volitelné nastavení:

BX:

- Čidlo zásobníku B41
- Čidlo zásobníku B42

Sp4



Požadovaná nastavení:

QX:

- Uzavírací ventil zdroje tepla Y4

BX:

- Čidlo zásobníku B4

OL4783 (S připojením soláru):

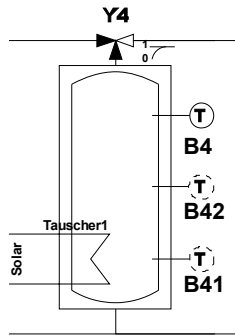
- Ne

Volitelné nastavení:

BX:

- Čidlo zásobníku B41
- Čidlo zásobníku B42

Sp5



Požadovaná nastavení:

QX:

- Uzavírací ventil zdroje tepla Y4

BX:

- Čidlo zásobníku B4

OL4783 (S připojením soláru):

- Ano

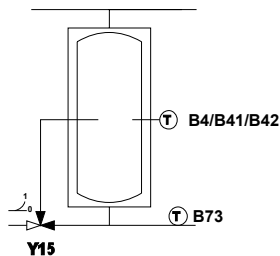
Volitelné nastavení:

BX:

- Čidlo zásobníku B41
- Čidlo zásobníku B42

2.1.1 Doplnkové funkce zásobníku

Ventil zpátečky
zásobníku



Požadovaná nastavení:

QX:

- Ventil zpátečky zásobníku Y15

BX:

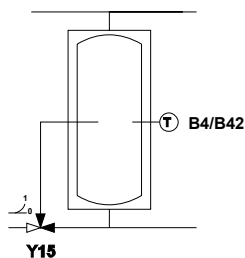
- Společné čidlo teploty zpátečky B73

Volitelné nastavení:

BX:

- Čidlo zásobníku B41
- Čidlo zásobníku B42

Částečné nabíjení
zásobníku



Požadovaná nastavení:

QX:

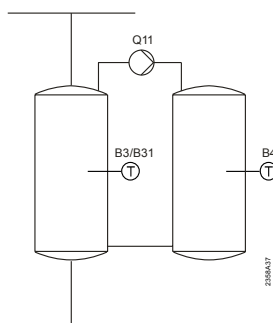
- Ventil zpátečky zásobníku Y15

Volitelné nastavení:

BX:

- Čidlo zásobníku B42

Přečerpávací čerpadlo
zásobníku



Požadovaná nastavení:

QX:

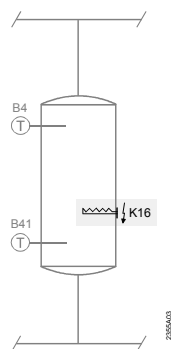
- Přečerpávací čerpadlo zásobníku Q11

Volitelné nastavení:

BX:

- Čidlo TV B31

Elektrická topná spirála
v zásobníku



Požadovaná nastavení:

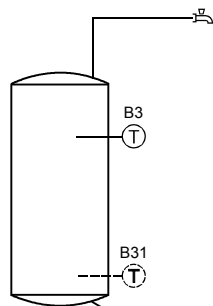
QX:

- El patrona v zásobníku K16

2.2 Zásobník TV

2.2.1 Bez připojení do systému

TWWSp1



Požadovaná nastavení:

OL4783 (S připojením soláru):

- Ne

OL5731:

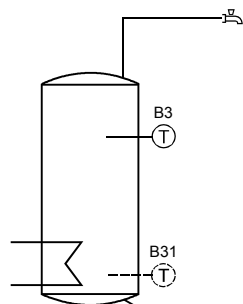
- Žádný

Volitelné nastavení:

BX:

- Čidlo TV B31

TWWSp2



Požadovaná nastavení:

OL4783 (S připojením soláru):

- Ano

OL5731 (Regulační prvek TV Q3):

- Žádný

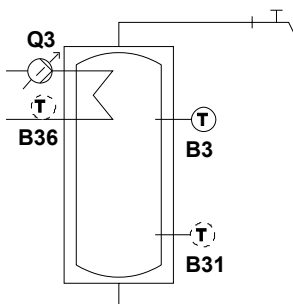
Volitelné nastavení:

BX:

- Čidlo TV B31

2.2.2 S nabíjecím čerpadlem

TWWSp4



Požadovaná nastavení:

OL5093 (S připojením soláru):

- Ne

OL5731 (Regulační prvek TV Q3):

- Nabíjecí čerpadlo

Volitelné nastavení:

BX:

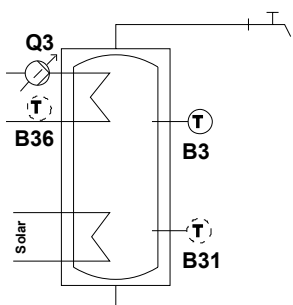
- Čidlo TV B31

- Čidlo teploty nabíjení TV B36

UX:

- Čerpadlo TV Q3

TWWSp5



Požadovaná nastavení:

OL5093 (S připojením soláru):

- Ano

OL5731 (Regulační prvek TV Q3):

- Nabíjecí čerpadlo

Volitelné nastavení:

BX:

- Čidlo TV B31

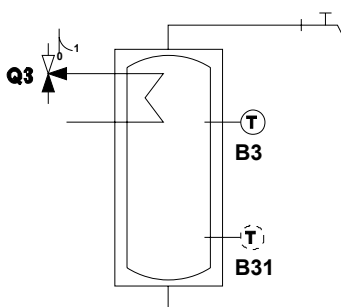
- Čidlo teploty nabíjení TV B36

UX:

- Čerpadlo TV Q3

2.2.3 Přepouštěcí ventil

TWWSp13



Požadovaná nastavení:

OL5093 (S připojením soláru):

- Ne

OL5731 (Regulační prvek TV Q3):

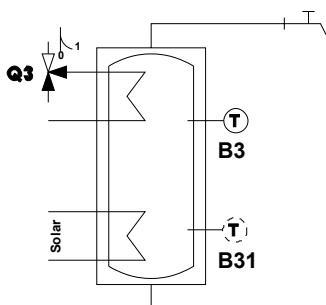
- Přepouštěcí ventil

Volitelné nastavení:

BX:

- Čidlo TV B31

TWWSp14



Požadovaná nastavení:

OL5093 (S připojením soláru):

- Ano

OL5731 (Regulační prvek TV Q3):

- Přepouštěcí ventil

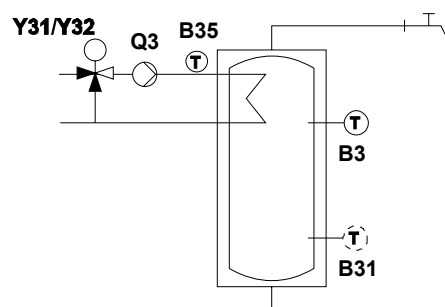
Volitelné nastavení:

BX:

- Čidlo TV B31

2.2.4 Předregulátor

TWWSp16



Požadovaná nastavení:

SS/RM:

- Předregulace TV

OL5093 (S připojením soláru):

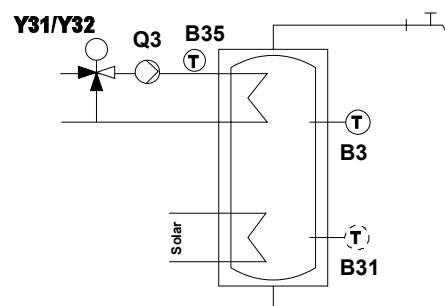
- Ne

Volitelné nastavení:

BX:

- Čidlo TV B31

TWWSp17



Požadovaná nastavení:

SS/RM:

- Předregulace TV

OL5093 (S připojením soláru):

- Ano

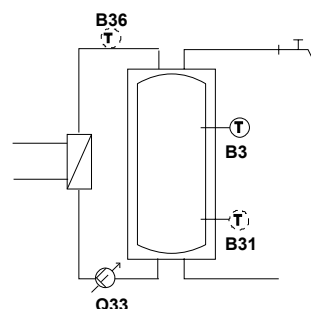
Volitelné nastavení:

BX:

- Čidlo TV B31

2.2.5 Meziokruh (externí výměník tepla)

TWWSp19



Požadovaná nastavení:

QX:

- Čerpadlo meziokruhu TV Q33

OL5731 (Regulační prvek TV Q3):

- Žádný

OL5093 (S připojením soláru):

- Ne

Volitelné nastavení:

BX:

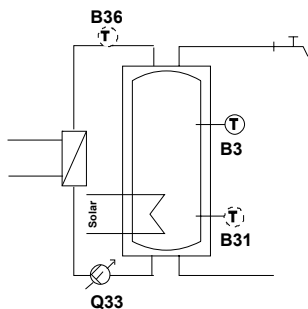
- Čidlo TV B31

- Čidlo teploty nabíjení TV B36

UX:

- Čerpadlo meziokruhu TV Q33

TWWSp20



Požadovaná nastavení:

QX:

- Čerpadlo meziokruhu TV Q33

OL5731 (Regulační prvek TV Q3):

- Žádný

OL5093 (S připojením soláru):

- Ano

Volitelné nastavení:

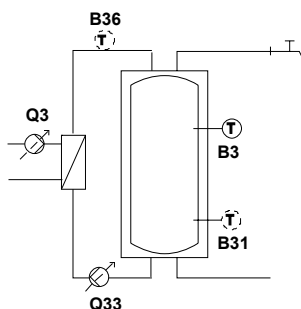
BX:

- Čidlo TV B31
- Čidlo teploty nabíjení TV B36

UX:

- Čerpadlo meziokruhu TV Q33

TWWSp22



Požadovaná nastavení:

QX:

- Čerpadlo meziokruhu TV Q33

OL5731 (Regulační prvek TV Q3):

- Nabíjecí čerpadlo

OL5093 (S připojením soláru):

- Ne

Volitelné nastavení:

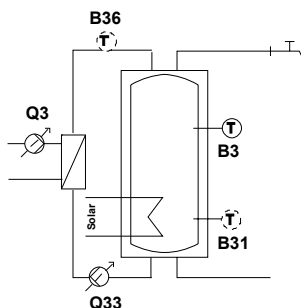
BX:

- Čidlo TV B31
- Čidlo teploty nabíjení TV B36

UX:

- Čerpadlo meziokruhu TV Q33
- Čerpadlo TV Q3

TWWSp23



Požadovaná nastavení:

QX:

- Čerpadlo meziokruhu TV Q33

OL5731 (Regulační prvek TV Q3):

- Nabíjecí čerpadlo

OL5093 (S připojením soláru):

- Ano

Volitelné nastavení:

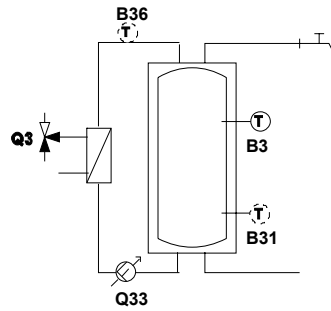
BX:

- Čidlo TV B31
- Čidlo teploty nabíjení TV B36

UX:

- Čerpadlo meziokruhu TV Q33
- Čerpadlo TV Q3

TWWSp25



Požadovaná nastavení:

QX:

- Čerpadlo meziokruhu TV Q33

OL5731 (Regulační prvek TV Q3):

- Přepouštěcí ventil

OL5093 (S připojením soláru):

- Ne

Volitelné nastavení:

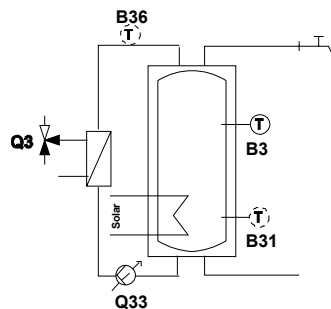
BX:

- Čidlo TV B31
- Čidlo teploty nabíjení TV B36

UX:

- Čerpadlo meziokruhu TV Q33

TWWSp26



Požadovaná nastavení:

QX:

- Čerpadlo meziokruhu TV Q33

OL5731 (Regulační prvek TV Q3):

- Přepouštěcí ventil

OL5093 (S připojením soláru):

- Ano

Volitelné nastavení:

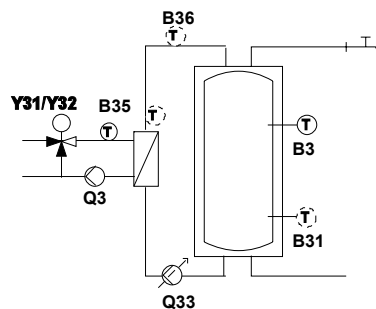
BX:

- Čidlo TV B31
- Čidlo teploty nabíjení TV B36

UX:

- Čerpadlo meziokruhu TV Q33

TWWSp28



Požadovaná nastavení:

SS/RM:

- Předregulace TV

QX:

- Čerpadlo meziokruhu TV Q33

OL5093 (S připojením soláru):

- Ne

Volitelné nastavení:

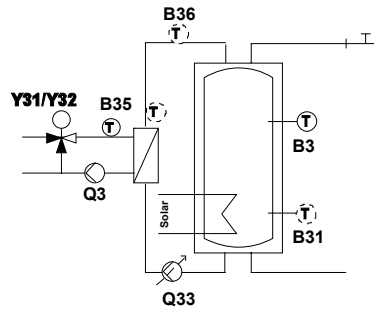
BX:

- Čidlo TV B31
- Čidlo teploty nabíjení TV B36

UX:

- Čerpadlo meziokruhu TV Q33

TWWSp29



Požadovaná nastavení:

SS/RM:

- Předregulace TV

QX:

- Čerpadlo mezikruhu TV Q33

OL5093 (S připojením soláru):

- Ano

Volitelné nastavení:

BX:

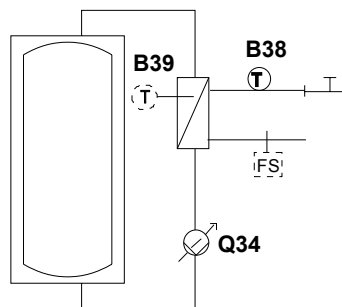
- Čidlo TV B31
- Čidlo teploty nabíjení TV B36

UX:

- Čerpadlo mezikruhu TV Q33

2.2.6 Průtoková příprava TV

TWWDI3



Požadovaná nastavení:

QX:

- Průtoková příprava TV Q34

BX:

- Čidlo výstupní teploty TV B38

Volitelné nastavení:

BX:

- Čidlo teploty cirkulace TV B39

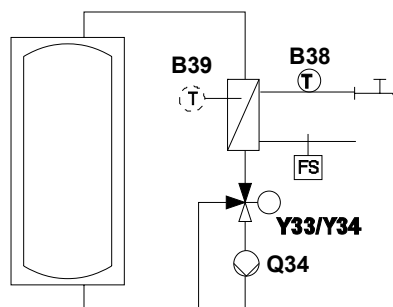
UX:

- Průtoková příprava TV Q34

Poznámka:

- Požaduje Zásobník TV

TWWDI8



Požadovaná nastavení:

SS/RM:

- Průtoková příprava TV

Volitelné nastavení:

BX:

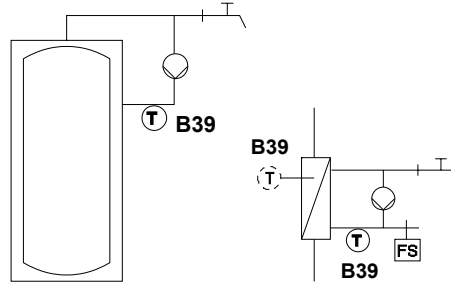
- Čidlo teploty cirkulace TV B39

Poznámka:

- Požaduje Zásobník TV

2.2.7 Doplňkové funkce zásobníku TV

Cirkulační čerpadlo TV



Požadovaná nastavení:

QX:

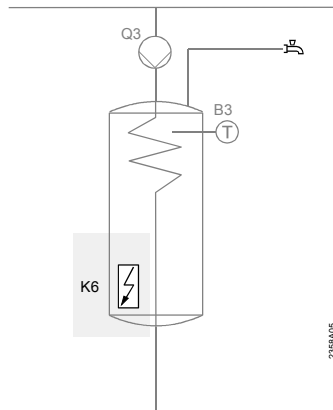
- Cirkulační čerpadlo Q4

Volitelné nastavení:

BX:

- Čidlo teploty cirkulace TV B39

Elektrická topná spirála
v zásobníku TV

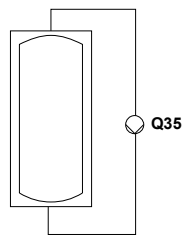


Požadovaná nastavení:

QX:

- Elektrická topná spirála v TV

Mixážní čerpadlo TV



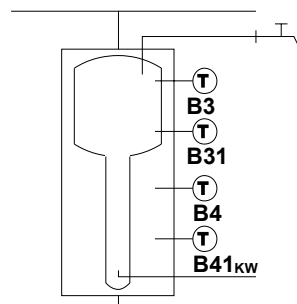
Požadovaná nastavení:

QX:

- Mixážní čerpadlo TV Q35

2.3 Kombinovaný zásobník

KoSp1



Požadovaná nastavení:

BX:

- Čidlo zásobníku B4

OL5807 (Odmrazování):

- Ano

OL5731 (Regulační prvek TV Q3):

- Žádný

Volitelné nastavení:

BX:

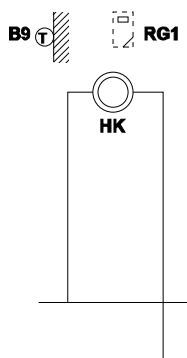
- Čidlo TV B31
- Čidlo zásobníku B41

3 Spotřebiče

3.1 Regulační smyčka prostor 1

3.1.1 Vytápění nebo chlazení, 2-trubkový systém

Rh1



Požadovaná nastavení:

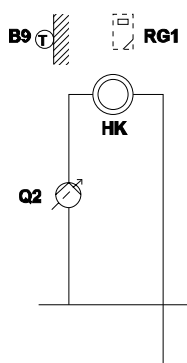
SS1:

- ≠ topný okruh 1

OL5710 (Topný okruh 1):

- Zap

Rh2



Požadovaná nastavení:

SS1:

- Topný okruh 1

OL5710 (Topný okruh 1):

- Zap

Volitelné nastavení:

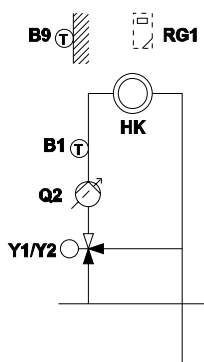
UX:

- Čerpadlo topného okruhu TO1
Q2

QX:

- 2. stupeň čerpadla TO1 Q21

Rh3



Požadovaná nastavení:

SS1:

- Topný okruh 1

OL5710 (Topný okruh 1):

- Zap

Volitelné nastavení:

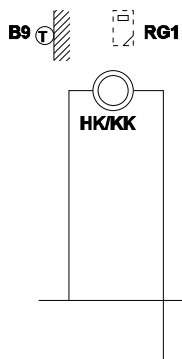
UX:

- Čerpadlo topného okruhu TO1
Q2

QX:

- 2. stupeň čerpadla TO1 Q21

Rh5



Požadovaná nastavení:

SS1:

- ≠ topný / chladící okruh 1

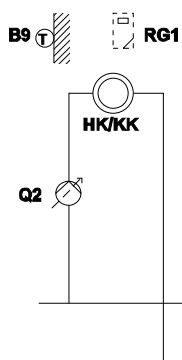
OL5710 (Topný okruh 1):

- Zap

OL5711 (Chladící okruh 1):

- 2-trubkový systém

Rh6



Požadovaná nastavení:

SS1:

- Topný / chladící okruh 1

OL5710 (Topný okruh 1):

- Zap

OL5711 (Chladící okruh 1):

- 2-trubkový systém

Volitelné nastavení:

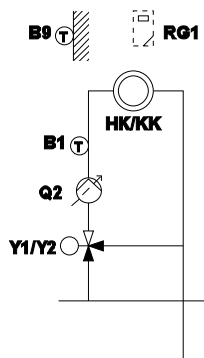
UX:

- Čerpadlo topného okruhu TO1
Q2

QX:

- 2. stupeň čerpadla TO1 Q21

Rh7



Požadovaná nastavení:

SS1:

- Topný / chladící okruh 1

OL5710 (Topný okruh 1):

- Zap

OL5711 (Chladící okruh 1):

- 2-trubkový systém

Volitelné nastavení:

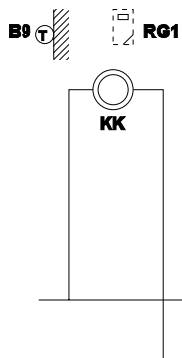
UX:

- Čerpadlo topného okruhu TO1
Q2

QX:

- 2. stupeň čerpadla TO1 Q21

Rh8



Požadovaná nastavení:

SS1:

- ≠ chladící okruh 1

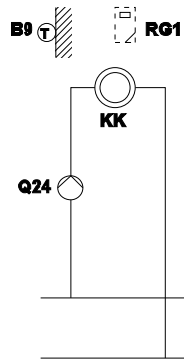
OL5710 (Topný okruh 1):

- Vyp

OL5711 (Chladící okruh 1):

- 2-trubkový systém

Rh9



Požadovaná nastavení:

SS1:

– Chladicí okruh 1

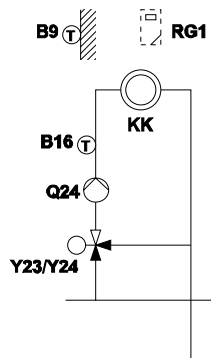
OL5710 (Topný okruh 1):

– Vyp

OL5711 (Chladicí okruh 1):

– 2-trubkový systém

Rh10



Požadovaná nastavení:

SS1:

– Chladicí okruh 1

OL5710 (Topný okruh 1):

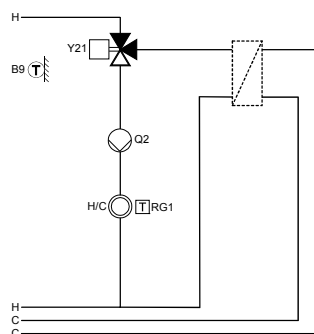
– Vyp

OL5711 (Chladicí okruh 1):

– 2-trubkový systém

3.1.2 Vytápění nebo chlazení, 4-trubkový systém

Rh12



Požadovaná nastavení:

SS1:

– Topný / chladicí okruh 1

QX:

– Přepouštěcí ventil chlazení Y21

OL5710 (Topný okruh 1):

– Zap

OL5711 (Chladicí okruh 1):

– 4-trubkový systém

Volitelné nastavení:

UX:

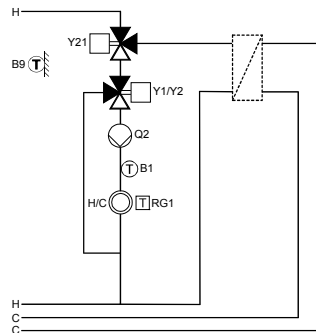
– Čerpadlo topného okruhu TO1

Q2

QX:

– 2. stupeň čerpadla TO1 Q21

Rh14



Požadovaná nastavení:

SS1:

- Topný / chladicí okruh 1

QX:

- Přepouštěcí ventil chlazení Y21

OL5710 (Topný okruh 1):

- Zap

OL5711 (Chladicí okruh 1):

- 4-trubkový systém

OL5712 (Použití směšovaného ventilu 1):

- Topení a chlazení

Volitelné nastavení:

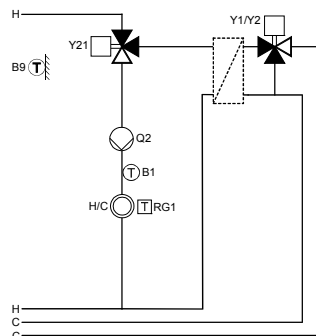
UX:

- Čerpadlo topného okruhu TO1
Q2

QX:

- 2. stupeň čerpadla TO1 Q21

Rh15



Požadovaná nastavení:

SS1:

- Topný / chladicí okruh 1

QX:

- Přepouštěcí ventil chlazení Y21

OL5710 (Topný okruh 1):

- Zap

OL5711 (Chladicí okruh 1):

- 4-trubkový systém

OL5712 (Použití směšovaného ventilu 1):

- Topení

Volitelné nastavení:

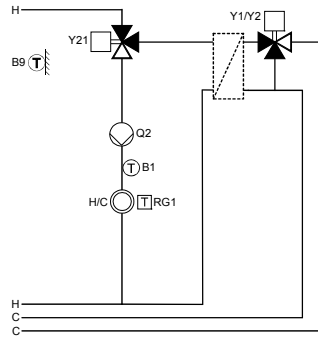
UX:

- Čerpadlo topného okruhu TO1
Q2

QX:

- 2. stupeň čerpadla TO1 Q21

Rh16



Požadovaná nastavení:

SS1:

- Topný / chladicí okruh 1

QX:

- Přepouštěcí ventil chlazení Y21

OL5710 (Topný okruh 1):

- Zap

OL5711 (Chladicí okruh 1):

- 4-trubkový systém

OL5712 (Použití směřovaného ventilu 1):

- Chlazení

Volitelné nastavení:

UX:

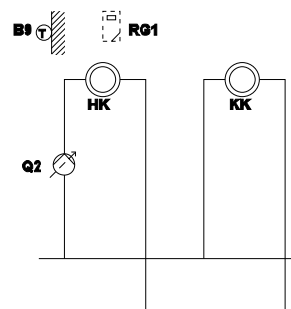
- Čerpadlo topného okruhu TO1
Q2

QX:

- 2. stupeň čerpadla TO1 Q21

3.1.3 Vytápění a chlazení, 2-trubkový systém

Rh20



Požadovaná nastavení:

SS1:

- Topný okruh 1

OL5710 (Topný okruh 1):

- Zap

OL5711 (Chladicí okruh 1):

- 2-trubkový systém

Volitelné nastavení:

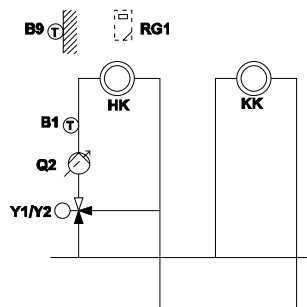
UX:

- Čerpadlo topného okruhu TO1
Q2

QX:

- 2. stupeň čerpadla TO1 Q21

Rh21



Požadovaná nastavení:

SS1:

- Topný okruh 1

OL5710 (Topný okruh 1):

- Zap

OL5711 (Chladicí okruh 1):

- 2-trubkový systém

Volitelné nastavení:

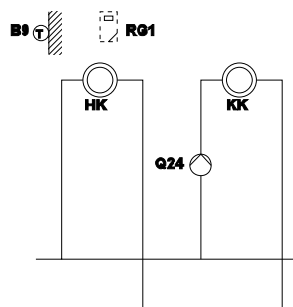
UX:

- Čerpadlo topného okruhu TO1 Q2

QX:

- 2. stupeň čerpadla TO1 Q21

Rh22



Požadovaná nastavení:

SS1:

- Chladicí okruh 1

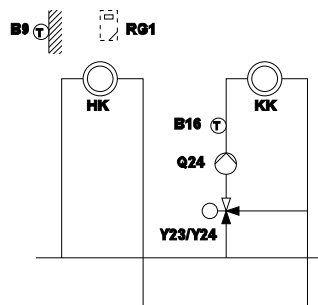
OL5710 (Topný okruh 1):

- Zap

OL5711 (Chladicí okruh 1):

- 2-trubkový systém

Rh23



Požadovaná nastavení:

SS1:

- Chladicí okruh 1

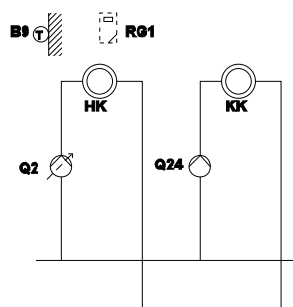
OL5710 (Topný okruh 1):

- Zap

OL5711 (Chladicí okruh 1):

- 2-trubkový systém

Rh24



Požadovaná nastavení:

SS1:

- Topný okruh 1

RM:

- Chladicí okruh 1

OL5710 (Topný okruh 1):

- Zap

OL5711 (Chladicí okruh 1):

- 2-trubkový systém

Volitelné nastavení:

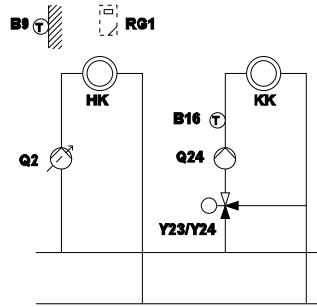
UX:

- Čerpadlo topného okruhu TO1 Q2

QX:

- 2. stupeň čerpadla TO1 Q21

Rh25



Požadovaná nastavení:

SS1:

- Topný okruh 1

RM:

- Chladicí okruh 1

OL5710 (Topný okruh 1):

- Zap

OL5711 (Chladicí okruh 1):

- 2-trubkový systém

Volitelné nastavení:

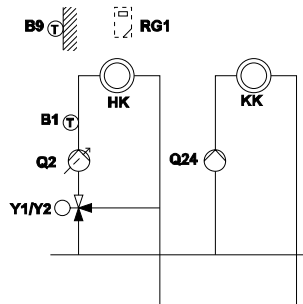
UX:

- Čerpadlo topného okruhu TO1
Q2

QX:

- 2. stupeň čerpadla TO1 Q21

Rh26



Požadovaná nastavení:

SS1:

- Topný okruh 1

RM:

- Chladicí okruh 1

OL5710 (Topný okruh 1):

- Zap

OL5711 (Chladicí okruh 1):

- 2-trubkový systém

Volitelné nastavení:

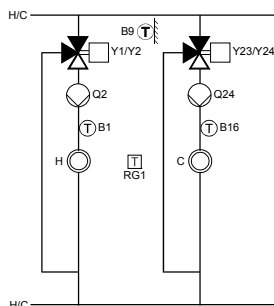
UX:

- Čerpadlo topného okruhu TO1
Q2

QX:

- 2. stupeň čerpadla TO1 Q21

Rh27



Požadovaná nastavení:

SS1:

- Topný okruh 1

RM:

- Chladicí okruh 1

OL5710 (Topný okruh 1):

- Zap

OL5711 (Chladicí okruh 1):

- 2-trubkový systém

Volitelné nastavení:

UX:

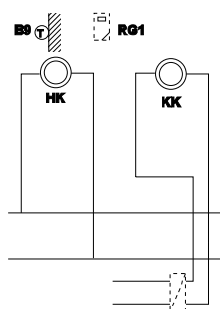
- Čerpadlo topného okruhu TO1
Q2

QX:

- 2. stupeň čerpadla TO1 Q21

3.1.4 Vytápění a chlazení, 4-trubkový systém

Rh30



Požadovaná nastavení:

SS1/RM:

- ≠ topný / chladící okruh 1
- ≠ topný okruh 1
- ≠ chladící okruh 1

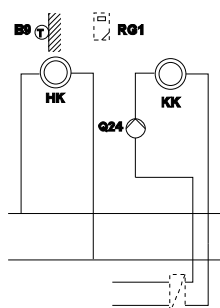
OL5710 (Topný okruh 1):

- Zap

OL5711 (Chladící okruh 1):

- 4-trubkový systém

Rh31



Požadovaná nastavení:

SS1:

- Chladící okruh 1

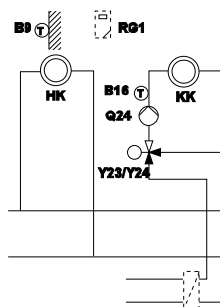
OL5710 (Topný okruh 1):

- Zap

OL5711 (Chladící okruh 1):

- 4-trubkový systém

Rh32



Požadovaná nastavení:

SS1:

- Chladící okruh 1

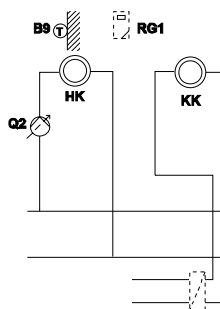
OL5710 (Topný okruh 1):

- Zap

OL5711 (Chladící okruh 1):

- 4-trubkový systém

Rh33



Požadovaná nastavení:

SS1:

- Topný okruh 1

OL5710 (Topný okruh 1):

- Zap

OL5711 (Chladící okruh 1):

- 4-trubkový systém

Volitelné nastavení:

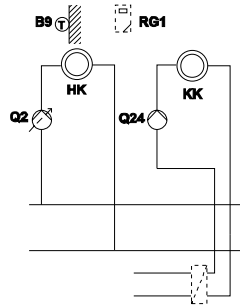
UX:

- Čerpadlo topného okruhu TO1
Q2

QX:

- 2. stupeň čerpadla TO1 Q21

Rh34



Požadovaná nastavení:

SS1:

- Topný okruh 1

RM:

- Chladicí okruh 1

OL5710 (Topný okruh 1):

- Zap

OL5711 (Chladicí okruh 1):

- 4-trubkový systém

Volitelné nastavení:

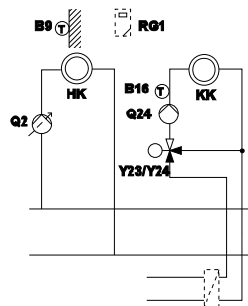
UX:

- Čerpadlo topného okruhu TO1
Q2

QX:

- 2. stupeň čerpadla TO1 Q21

Rh35



Požadovaná nastavení:

SS1:

- Topný okruh 1

RM:

- Chladicí okruh 1

OL5710 (Topný okruh 1):

- Zap

OL5711 (Chladicí okruh 1):

- 4-trubkový systém

Volitelné nastavení:

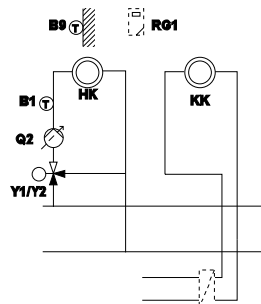
UX:

- Čerpadlo topného okruhu TO1
Q2

QX:

- 2. stupeň čerpadla TO1 Q21

Rh36



Požadovaná nastavení:

SS1:

- Topný okruh 1

OL5710 (Topný okruh 1):

- Zap

OL5711 (Chladicí okruh 1):

- 4-trubkový systém

Volitelné nastavení:

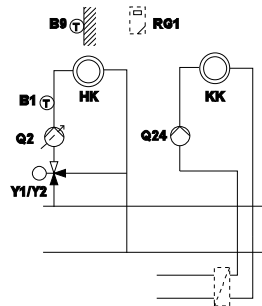
UX:

- Čerpadlo topného okruhu TO1
Q2

QX:

- 2. stupeň čerpadla TO1 Q21

Rh37



Požadovaná nastavení:

SS1:

- Topný okruh 1

RM:

- Chladicí okruh 1

OL5710 (Topný okruh 1):

- Zap

OL5711 (Chladicí okruh 1):

- 4-trubkový systém

Volitelné nastavení:

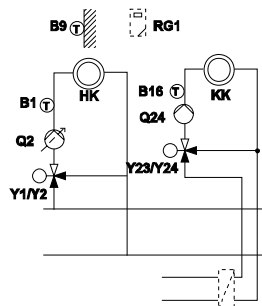
UX:

- Čerpadlo topného okruhu TO1
Q2

QX:

- 2. stupeň čerpadla TO1 Q21

Rh38



Požadovaná nastavení:

SS1:

- Topný okruh 1

RM:

- Chladicí okruh 1

OL5710 (Topný okruh 1):

- Zap

OL5711 (Chladicí okruh 1):

- 4-trubkový systém

Volitelné nastavení:

UX:

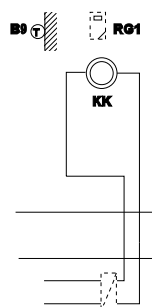
- Čerpadlo topného okruhu TO1
Q2

QX:

- 2. stupeň čerpadla TO1 Q21

3.1.5 Chladicí okruh, 4-trubkový systém

Rh40



Požadovaná nastavení:

SS1:

- ≠ chladicí okruh 1

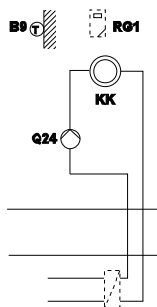
OL5710 (Topný okruh 1):

- Vyp

OL5711 (Chladicí okruh 1):

- 4-trubkový systém

Rh41



Požadovaná nastavení:

SS1:

- Chladicí okruh 1

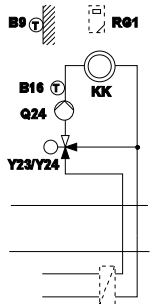
OL5710 (Topný okruh 1):

- Vyp

OL5711 (Chladicí okruh 1):

- 4-trubkový systém

Rh42



Požadovaná nastavení:

SS1:

- Chladicí okruh 1

OL5710 (Topný okruh 1):

- Vyp

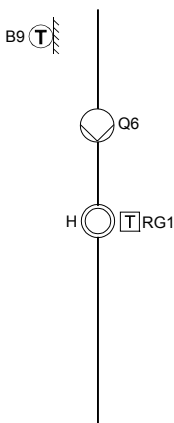
OL5711 (Chladicí okruh 1):

- 4-trubkový systém

3.2 Regulační smyčka prostor 2

3.2.1 Jeden topný okruh

Rh2



Požadovaná nastavení:

SS2:

- Topný okruh 2

OL5715 (Topný okruh 2):

- Zap

Volitelné nastavení:

UX:

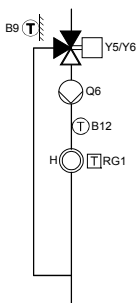
- Čerpadlo topného okruhu TO2

Q6

QX:

- 2. stupeň čerpadla TO2 Q22

Rh3



Požadovaná nastavení:

SS2:

- Topný okruh 2

OL5715 (Topný okruh 2):

- Zap

Volitelné nastavení:

UX:

- Čerpadlo topného okruhu TO2

Q6

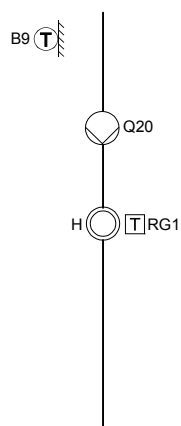
QX:

- 2. stupeň čerpadla TO2 Q22

3.3 Regulační smyčka prostor 3

3.3.1 Jeden topný okruh

Rh2



Požadovaná nastavení:

QX:

- Čerpadlo topného okruhu TOČ Q20

Volitelné nastavení:

UX:

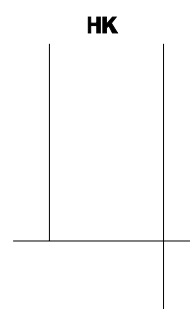
- Čerpadlo topného okruhu TOČ Q20

QX:

- 2. stupeň čerpadla TOČ Q23

3.4 Podávací čerpadlo HX

Le1

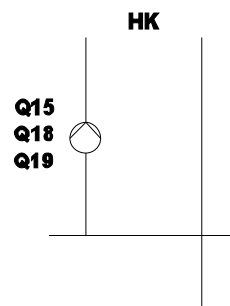


Požadovaná nastavení:

HX:

- Minimální žádaná teploty náběhu nebo
- Požadavek na teplo 10V

Le2



Požadovaná nastavení:

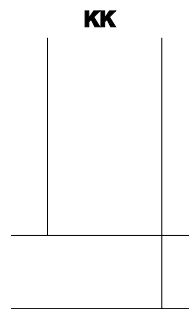
HX:

- Minimální žádaná teploty náběhu nebo
- Požadavek na teplo 10V nebo
- Uvolnění bazénu

QX:

- Čerpadlo H1 Q15 nebo
- Čerpadlo H2 Q18 nebo
- Čerpadlo H3 Q19

Le4



Požadovaná nastavení:

HX:

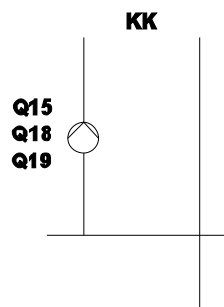
- Požadavek na chlad nebo
- Požadavek na chlad 10V

OL2015, 2040, 2051 (HX

Požadavek na chlad):

- 2-trubkový systém

Le5



Požadovaná nastavení:

HX:

- Požadavek na chlad nebo
- Požadavek na chlad 10V

QX:

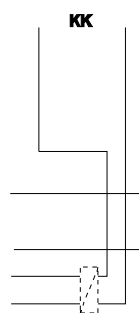
- Čerpadlo H1 Q15 nebo
- Čerpadlo H2 Q18 nebo
- Čerpadlo H3 Q19

OL2015, 2040, 2051 (HX

Požadavek na chlad):

- 2-trubkový systém

Le7



Požadovaná nastavení:

HX:

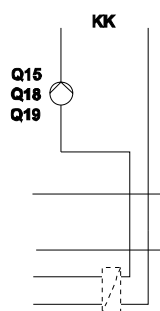
- Požadavek na chlad nebo
- Požadavek na chlad 10V

OL2015, 2040, 2051 (HX

Požadavek na chlad):

- 4-trubkový systém

Le8



Požadovaná nastavení:

HX:

- Požadavek na chlad nebo
- Požadavek na chlad 10V

QX:

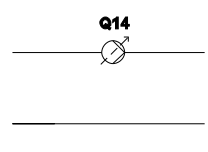
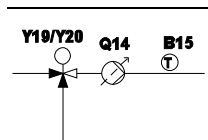
- Čerpadlo H1 Q15 nebo
- Čerpadlo H2 Q18 nebo
- Čerpadlo H3 Q19

OL2015, 2040, 2051 (HX

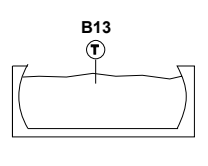
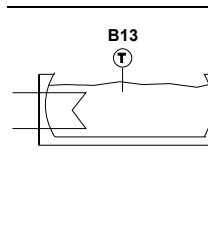
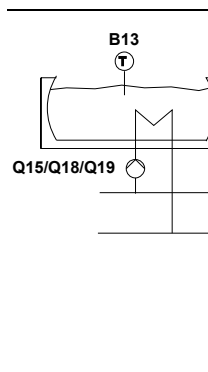
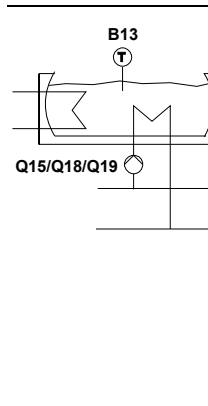
Požadavek na chlad):

- 4-trubkový systém

3.5 Podávací čerpadlo/předregulace

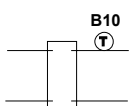
Uf1		<p>Požadovaná nastavení: QX: - Podávací čerpadlo Q14</p>
Uf2		<p>Požadovaná nastavení: RM/SS: - Předregulace/podávací čerpadlo</p>

3.6 Bazén

Sb1		<p>Požadovaná nastavení: BX: - Čidlo teploty bazénu B13</p>
Sb2		<p>Požadovaná nastavení: BX: - Čidlo teploty bazénu B13 OL2080 (S připojením soláru): - Ano</p>
Sb3		<p>Požadovaná nastavení: QX: - Čerpadlo H1 Q15 nebo - Čerpadlo H2 Q18 nebo - Čerpadlo H3 Q19 BX: - Čidlo teploty bazénu B13 HX: - Uvolnění bazénu</p>
Sb4		<p>Požadovaná nastavení: QX: - Čerpadlo H1 Q15 nebo - Čerpadlo H2 Q18 nebo - Čerpadlo H3 Q19 BX: - Čidlo teploty bazénu B13 HX: - Uvolnění bazénu OL2080 (S připojením soláru): - Ano</p>

3.7 Anuloid (hydraulická vyhybka)

HWe1

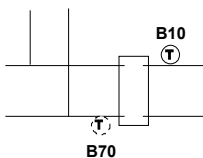


Požadovaná nastavení:

BX:

- Společné čidlo teploty náběhu
B10

HWe2



Požadovaná nastavení:

BX:

Společné čidlo teploty náběhu
B10

OL6600 (Adresa zařízení):

- 1 (kaskádní master)

Volitelné nastavení:

BX:

- Čidlo teploty zpátečky kaskády
B70

HWe3

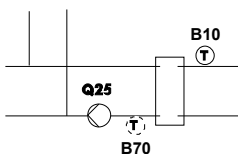


Požadovaná nastavení:

OL6600 (Adresa zařízení):

- 2...16 (kaskádní slave)

HWe4



Požadovaná nastavení:

QX:

- Čerpadlo kaskády Q25

BX:

Společné čidlo teploty náběhu
B10

OL6600 (Adresa zařízení):

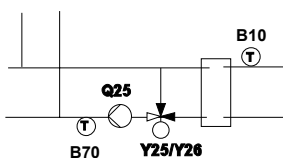
- 1 (kaskádní master)

Volitelné nastavení:

BX:

- Čidlo teploty zpátečky kaskády
B70

HWe6



Požadovaná nastavení:

RM/SS:

- Regulace teploty zpátečky

BX:

Společné čidlo teploty náběhu
B10

OL6600 (Adresa zařízení):

- 1 (kaskádní master)

4 Přehled

Hořáky Olej /plyn

Částečné schéma	RVS13.123 RVS13.143 RVS53.183	RVS43.143	RVS63.243 RVS63.283	RVS61.843	RVS41.813	RVS46.543	RVS46.530
OeG							
OeG1	X	X	X				
OeG2	X		X				
OeG3	X	X	X				
OeG4	X		X				
OeG5	X	X	X				
OeG6	X		X				
OeG 7	X	X	X				
OeG 8	X		X				
OeG 9		X	X				
OeG 10			X				
OeG 11			X				
OeG 12			X				
OeG 13			X				
OeG 14			X				
OeG 15			X				

Kotel na tuhá paliva

Částečné schéma	RVS13.123 RVS13.143 RVS53.183	RVS43.143	RVS63.243 RVS63.283	RVS61.843	RVS41.813	RVS46.543	RVS46.530
Ho							
Ho1		X	X				
Ho2			X				

Částečné schéma	RVS13.123 RVS13.143 RVS53.183	RVS43.143	RVS63.243 RVS63.283	RVS61.843	RVS41.813	RVS46.543	RVS46.530
TČ							
WP10				X	X		
WP11				X			
WP14				X	X		
WP15				X			
WP18				X	X		
WP19				X			
WP22				X	X		
WP23				X			
WP30				X	X		
WP31				X			

Částečné schéma	RVS13.123 RVS13.143 RVS53.183	RVS43.143	RVS63.243 RVS63.283	RVS61.843	RVS41.813	RVS46.543	RVS46.530
WP34				X	X		
WP35				X			
WP38				X	X		
WP39				X			
WP42				X	X		
WP43				X			
WP50				X	X		
WP51				X			
WP60				X	X		
WP61				X			

Solár

Částečné schéma	RVS13.123 RVS13.143 RVS53.183	RVS43.143	RVS63.243 RVS63.283	RVS61.843	RVS41.813	RVS46.543	RVS46.530
Sol							
Sol1	X	X	X	X	X	X	
Sol2...13		X	X	X	X		
Sol13...47		X	X	X			
Sol48...52			X	X			

Čidlo zásobníku

Částečné schéma	RVS13.123 RVS13.143 RVS53.183	RVS43.143	RVS63.243 RVS63.283	RVS61.843	RVS41.813	RVS46.543	RVS46.530
Sp							
Sp1		X	X	X	X		
Sp 2		X	X	X	X		
Sp 3							
Sp 4		X	X	X			
Sp 5		X	X	X			
Sp 6							

Zásobník TV

Částečné schéma	RVS13.123 RVS13.143 RVS53.183	RVS43.143	RVS63.243 RVS63.283	RVS61.843	RVS41.813	RVS46.543	RVS46.530
TWWSp							
TWWSp 1	X	X	X	X	X	X	
TWWSp 2	X	X	X		X	X	
TWWSp 3							
TWWSp 4	X	X	X	X	X	X	

Částečné schéma	RVS13.123 RVS13.143 RVS53.183	RVS43.143	RVS63.243 RVS63.283	RVS61.843	RVS41.813	RVS46.543	RVS46.530
TWWSp 5	X	X	X	X	X	X	
TWWSp 6							
TWWSp 7...12							
TWWSp 13	X	X	X	X	X	X	
TWWSp 14	X	X	X	X	X	X	
TWWSp 15							
TWWSp 16		X	X	X		X	
TWWSp 17		X	X	X		X	
TWWSp 18							
TWWSp 19		X	X	X		X	
TWWSp 20		X	X	X		X	
TWWSp 21							
TWWSp 22		X	X	X		X	
TWWSp 23		X	X	X		X	
TWWSp 24							
TWWSp 25		X	X	X		X	
TWWSp 26		X	X	X		X	
TWWSp 27							
TWWSp 28		X	X	X		X	
TWWSp 29		X	X	X		X	
TWWSp 30							

Průtoková příprava TV

Částečné schéma	RVS13.123 RVS13.143 RVS53.183	RVS43.143	RVS63.243 RVS63.283	RVS61.843	RVS41.813	RVS46.543	RVS46.530
TWWDI							
TWWDI 1		X	X	X		X	
TWWDI 3		X	X	X		X	
TWWDI 4...7							
TWWDI 8		X	X	X		X	
TWWDI 9							

Kombinovaný zásobník

Částečné schéma	RVS13.123 RVS13.143 RVS53.183	RVS43.143	RVS63.243 RVS63.283	RVS61.843	RVS41.813	RVS46.543	RVS46.530
KoSp							
KoSp1				X			

Topný / chladicí okruh 1

Částečné schéma	RVS13.123 RVS13.143 RVS53.183	RVS43.143	RVS63.243 RVS63.283	RVS61.843	RVS41.813	RVS46.543	RVS46.530
Rh							
Rh1	X	X	X	X	X	X	X
Rh 2	X	X	X	X	X	X	X
Rh 3	X	X	X	X	X	X	X
Rh 5...7		X		X	X	X	X
Rh 8...10		X		X	X	X	X
Rh 12		X		X	X	X	X
Rh 13							
Rh 14		X		X	X	X	X
Rh 15		X		X	X	X	X
Rh 16		X		X	X	X	X
Rh 17...18							
Rh 20...27		X		X	X	X	X
Rh 30...38		X		X	X	X	X
Rh 40...42		X		X		X	X

Topný okruh 2

Částečné schéma	RVS13.123 RVS13.143 RVS53.183	RVS43.143	RVS63.243 RVS63.283	RVS61.843	RVS41.813	RVS46.543	RVS46.530
Rh							
Rh1		X	X			X	X
Rh 2		X	X			X	X
Rh 3		X	X			X	X

Topný okruh Č

Částečné schéma	RVS13.123 RVS13.143 RVS53.183	RVS43.143	RVS63.243 RVS63.283	RVS61.843	RVS41.813	RVS46.543	RVS46.530
Rh							
Rh1		X	X			X	X
Rh 2		X	X			X	X
Rh 3		X	X			X	X

Externí spotřebiče

Částečné schéma	RVS13.123 RVS13.143 RVS53.183	RVS43.143	RVS63.243 RVS63.283	RVS61.843	RVS41.813	RVS46.543	RVS46.530
Le							
Le1					X		
Le 2					X		
Le 4					X		
Le 5					X		
Le 7					X		
Le 8					X		

**Podávací
čerpadlo/předregulace**

Částečné schéma	RVS13.123 RVS13.143 RVS53.183	RVS43.143	RVS63.243 RVS63.283	RVS61.843	RVS41.813	RVS46.543	RVS46.530
Uf							
Uf1		X	X	X	X		
Uf2		X	X	X			

Bazén

Částečné schéma	RVS13.123 RVS13.143 RVS53.183	RVS43.143	RVS63.243 RVS63.283	RVS61.843	RVS41.813	RVS46.543	RVS46.530
Sb							
Sb1		X	X	X			
Sb 2		X	X	X			
Sb 3		X	X	X			
Sb 4		X	X	X			

**Anuloid (hydraulická
vyhybka)**

Částečné schéma	RVS13.123 RVS13.143 RVS53.183	RVS43.143	RVS63.243 RVS63.283	RVS61.843	RVS41.813	RVS46.543	RVS46.530
HWe							
HWe 1		X	X	X	X		
HWe 2		X	X	X	X		
HWe 3		X	X	X	X		
HWe 4		X	X	X	X		
HWe 5							
HWe 6		X	X				